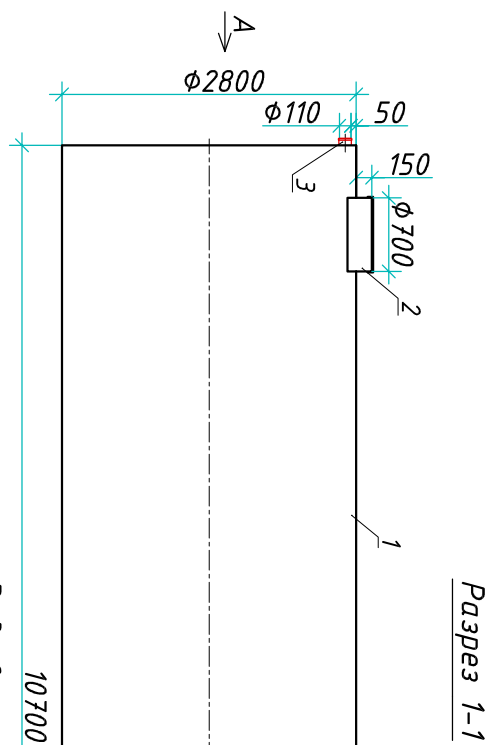
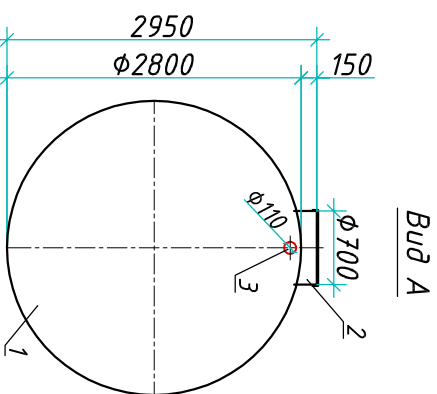


# Резервуар "Blorlast ERG 65-2800/10700"

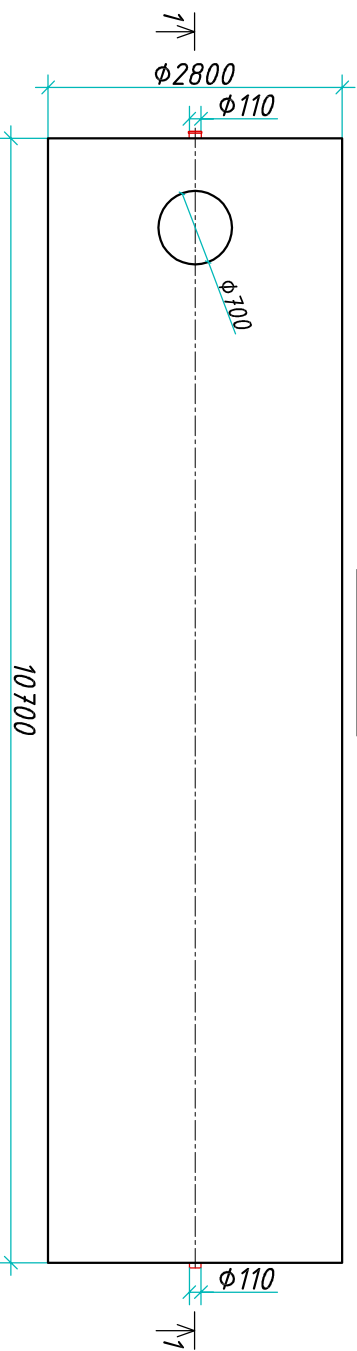
Приложение N \_\_\_\_\_  
 К договору поставки N \_\_\_\_\_ от \_\_\_\_\_  
 Спецификация N \_\_\_\_\_



Вид сверху



Вид А



Транспортировочный вес оборудования - 1938 кг  
 Вес оборудования в аварийном состоянии - 65900 кг

Экспликация оборудования и сооружений N \_\_\_\_\_

Инв. N подл.	Подпись и дата	Взам. инв. N

Поз.	Наименование	Кол-во	Мат-ал	Примечание
1	Корпус	1	ПП	D=2800мм, L=10700мм
2	Горловина с крышкой	1	ПП	D=700мм, H=150мм
3	Подводящий патрубок (раструб/муфта)	1	ПП	DN/OD 110
4	Отводящий патрубок	1	ПП	DN/OD 110

Дата \_\_\_\_\_  
 Подпись \_\_\_\_\_ М.П. \_\_\_\_\_  
 Дата \_\_\_\_\_  
 Подпись \_\_\_\_\_ М.П. \_\_\_\_\_

Изм.	Лист	Документ	Подпись	Дата
Разраб.	Антоненко Д.Б.			
Проектир	Шильев В.В.			

Резервуар			
Стандия	Лист	Листов	
"Blorlast ERG 65-2800/10700"	1	1	