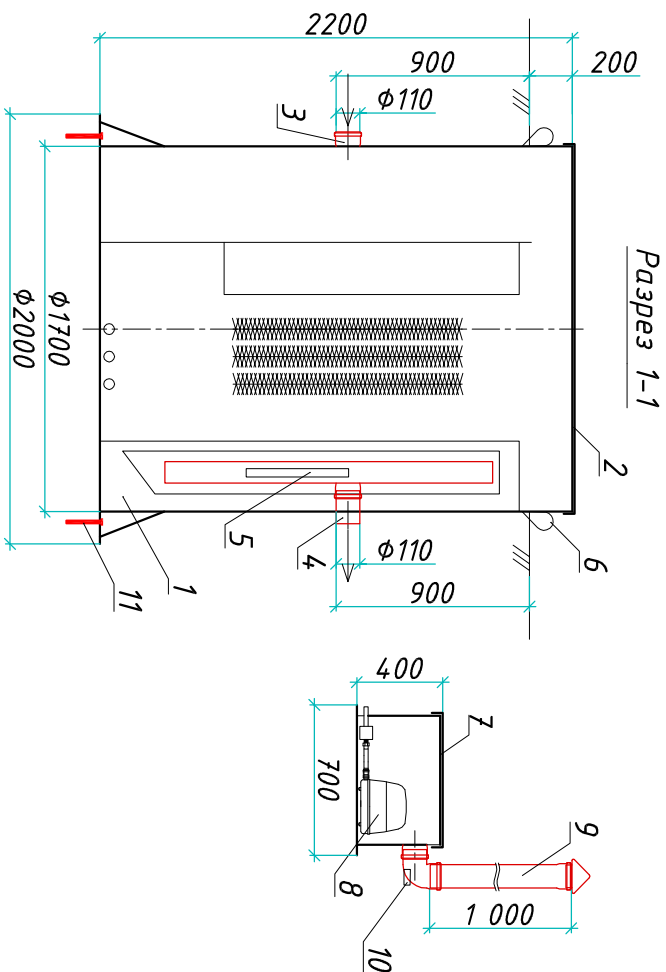


Хозяйственно-бытовые очистные "BioPlast ВЮ-7 UV"

Приложение N _____ от _____
 К договору поставки N _____ от _____
 Спецификация N _____

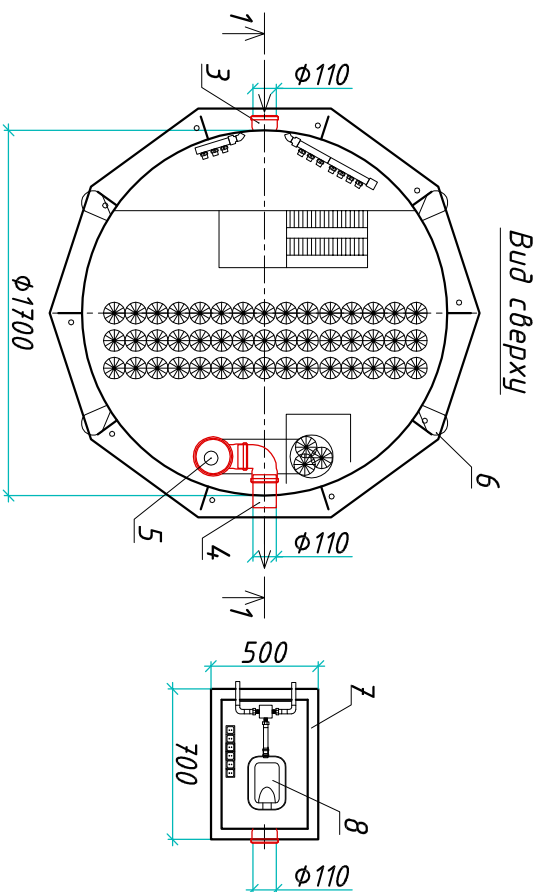


Экспликация оборудования и сооружений N _____

Поз	Наименование	Кол-во	Мат-ал	Примечание
1	Корпус	1	ПП	D=1700мм, H=2200мм
2	Крышка	1	ПП	
3	Подводящий патрубок (раструб/мuffa)	1	ПП	DN/OD 110
4	Отводящий патрубок	1	ПП	DN/OD 110
5	Лампа УФ обеззараживания	1	-	
6	Транспортерочные пелли	4	ПП	
7	Компрессорный отсек	1	ПП	
8	Компрессор	1	-	
9	Вентиляционный грибок	1	ПП	OD 110
10	Патрубок для ввода кабели	1	ПП	
11	Анкерные болты	10	Ст 3	

Транспортерочный вес оборудования - 450кг
 Вес оборудования в аварийном состоянии - 5800кг

Инв. N подл.	Подпись и дата	Взам. инв. N



Дата _____

Дата _____

Подпись _____ М.П. _____

Подпись _____ М.П. _____

000 "Блорэй"			
Хозяйственно-бытовые очистные			
Изм./Лист	Документ	Подпись	Дата
Разраб.	Антоненко Д.Б.		
Проверил	Шульев В.В.		
"BioPlast ВЮ-7 UV"		Стандия	Лист
			1
		Листов	1
www.bioplast.com m.+7 (861) 212-97-00			