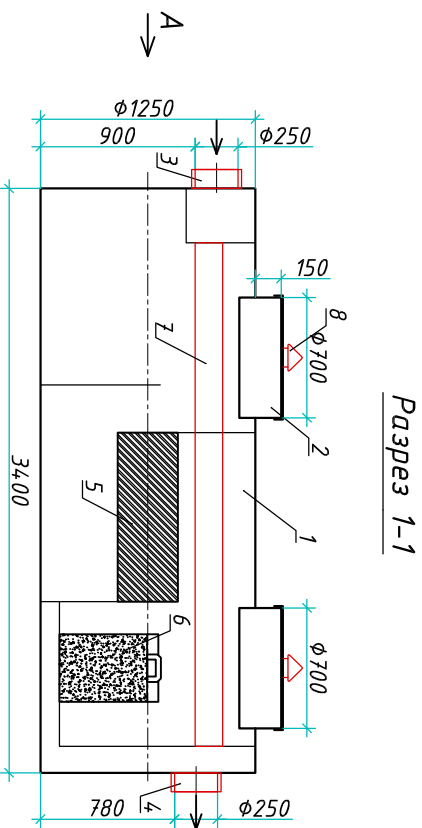
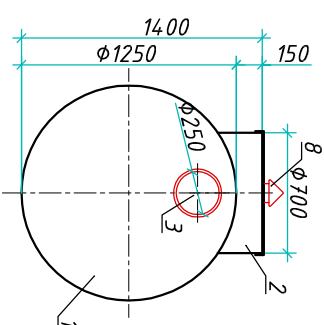


Ливневые очистные сооружения с байпасной линией в одном корпусе
"BioPlast SOF-5 ВР"

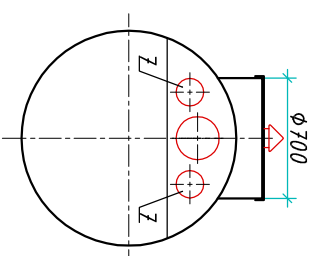
Приложение N _____
К договору поставки N _____ от _____
Спецификация N _____



Разрез 1-1

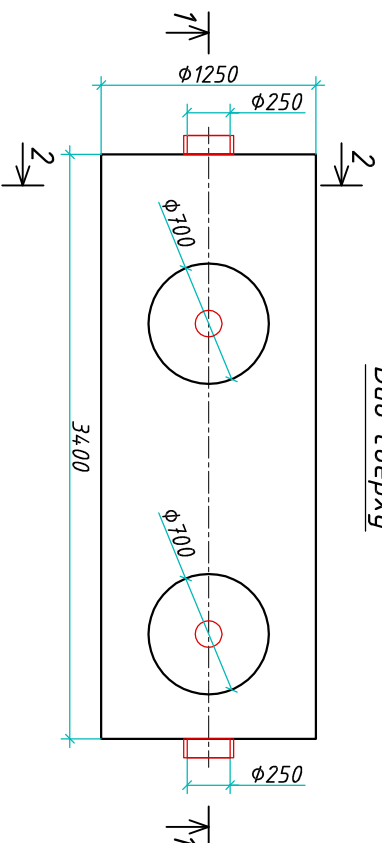


Вид А



Разрез 2-2

Вид сверху



Транспортировочный вес оборудования - 222кг
Вес оборудования в аварийном состоянии - 4400кг

Экспликация оборудования и сооружений N _____

| Поз | Наименование | Кол-во | Мат-ал | Примечание |
|-----|--------------------------------------|--------|-----------------------|--------------------|
| 1 | Корпус | 1 | ПП | D=1250мм, L=3400мм |
| 2 | Горловина с крышкой | 2 | ПП | D=700мм, H=150мм |
| 3 | Подводящий патрубкок (раструб/муфта) | 1 | ПП | OD/ID 250 |
| 4 | Отводящий патрубкок | 1 | ПП | OD/ID 250 |
| 5 | Каталесцентный модуль | 1 | ПВХ | |
| 6 | Сорбционный патрон | 1 | Синтетическое волокно | |
| 7 | Байпасная линия | 2 | ПП | |
| 8 | Вентиляционный зрбкок | 2 | ПП | DN 110 |

ООО "Биорэй"
Ливневые очистные сооружения с байпасной линией в одном корпусе

"BioPlast SOF-5 ВР"

| Стандия | Лист | Листов |
|---------|------|--------|
| | 1 | 1 |

| | | |
|--------------|----------------|--------------|
| Инв. N подл. | Подпись и дата | Взам. инв. N |
| | | |

Дата _____
Подпись _____ М.П.

Дата _____
Подпись _____ М.П.