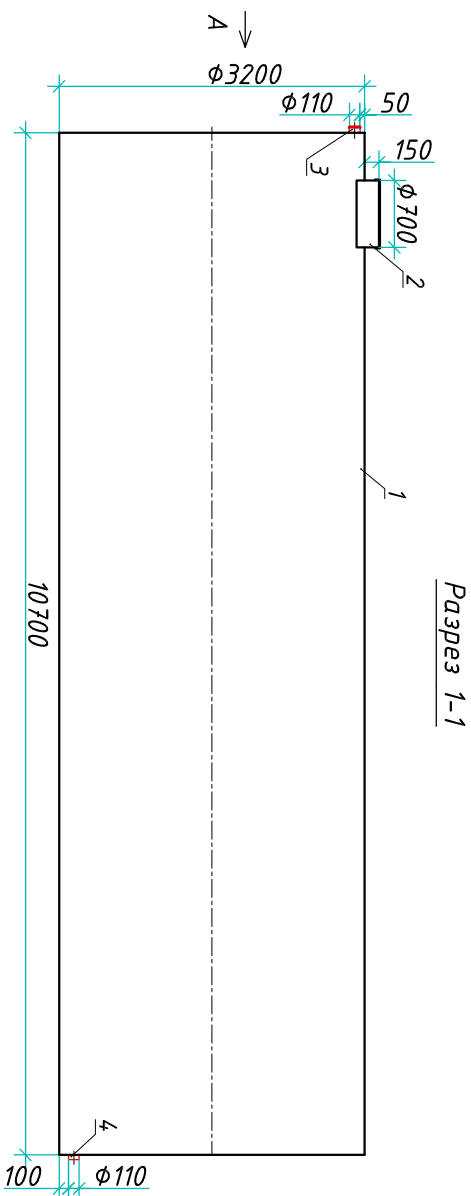
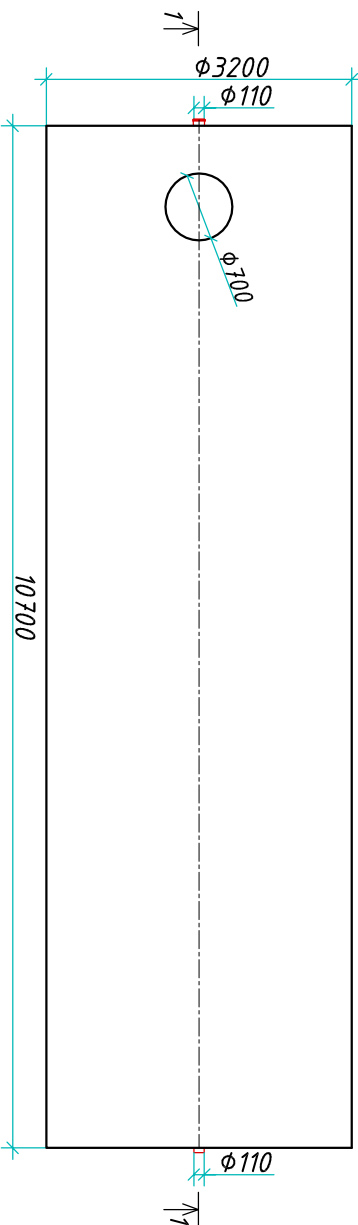
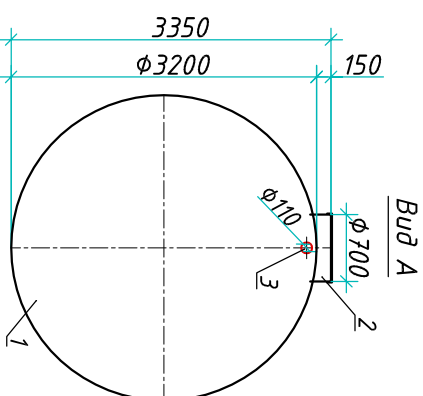


Резервуар "Віоріаст ЕРГ 85-3200/10700"

Приложение N _____
 К договору поставки N _____ от _____
 Спецификация N _____



Вид сверху




Транспортовочный вес оборудования - 2554 кг
 Вес оборудования в аварийном состоянии - 88600 кг

Экспликация оборудования и сооружений N _____

Инв. N подл.	Подпись и дата	Взам. инв. N

Поз.	Наименование	Кол-во	Мат-ал	Примечание
1	Корпус	1	ПП	D=3200мм, L=10700мм
2	Горловина с крышкой	1	ПП	D=700мм, H=150мм
3	Подводящий патрубок (раструб/муфта)	1	ПП	DN/OD 110
4	Отводящий патрубок	1	ПП	DN/OD 110

Изм.	Лист	Документ	Подпись	Дата	Резервуар	Статус	Лист	Листов
Разраб.	Антоненко Д.Б.				"Віоріаст ЕРГ 85-3200/10700"	1	1	1
Проектир	Шилев В.В.							
www.viorey.com м.+7 (861) 212-97-00					Резервуар 000 "Віорей" 			
www.viorey.com м.+7 (861) 212-97-00								

Дата _____ Подпись _____ М.П. _____
 Дата _____ Подпись _____ М.П. _____