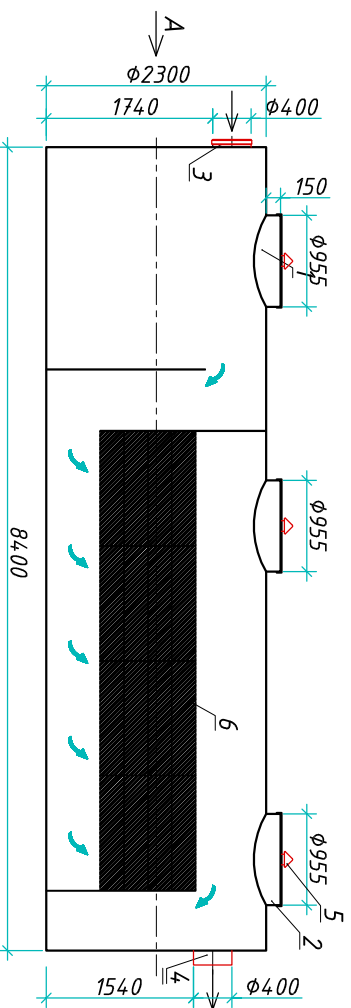


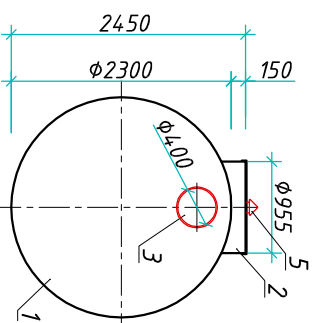
Пескобензозомаслотделитель "Vloplast РВМО-80"

Приложение N _____ от _____
 К договору поставки N _____
 Спецификация N _____

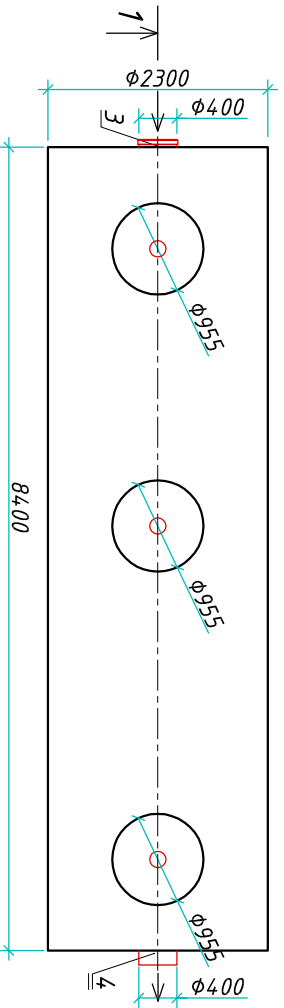
Разрез 1-1



Вид А



Вид сверху



Транспортировочный вес оборудования - 1076 кг
 Вес оборудования в аварийном состоянии - 35960 кг
 Экспликация оборудования и сооружений N _____

Поз	Наименование	Кол-во	Мат-ал	Примечание
1	Корпус	1	ПП	D=2300мм, L=8400мм
2	Горловина с крышкой	3	ПП	D=955мм, H=150мм
3	Подводящий патрубкок (распруд / муфта)	1	ПП	DN/OD 400
4	Отводящий патрубкок	1	ПП	DN/OD 400
5	Калесцентный модуль	1	ПВХ	
6	Вентиляционный грибок	3	ПП	DN 110

ООО "Блорэй"

Пескобензозомаслотделитель

"Vloplast РВМО-80"

Изм.	Лист	Документ	Подпись	Дата	Стандия	Лист	Листов
Разраб.		Антоненко Д.Б.				1	1
Проверил		Шильев В.В.					

Инв. N подл.	Подпись и дата	Взам. инв. N

Дата _____
 Подпись _____
 М.П. _____

Дата _____
 Подпись _____
 М.П. _____

www.vloplast.com т.+7 (861) 212-97-00

