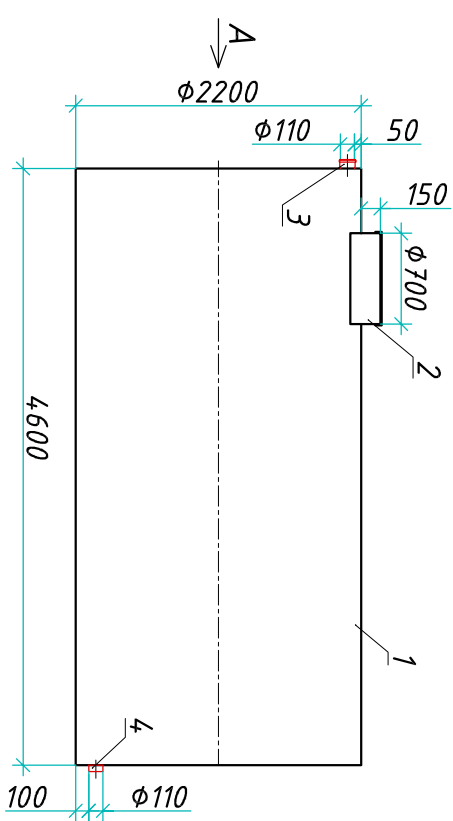
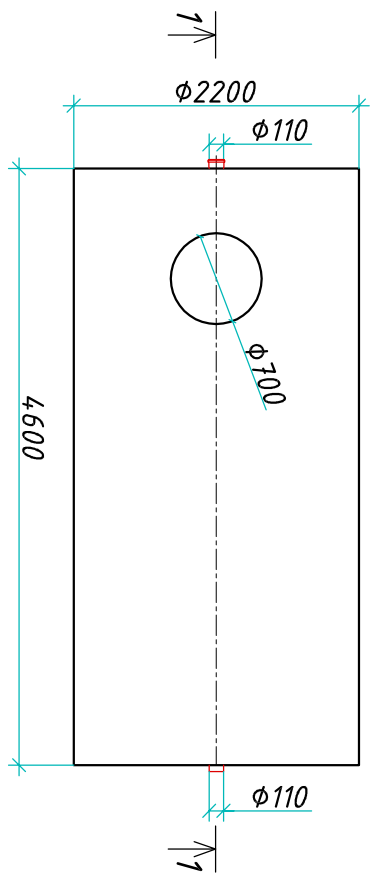


Резервуар "ВіорІаст ЕРГ 17-2200/4600"

Разрез 1-1

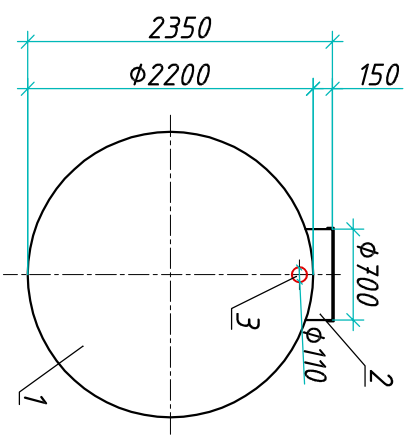


Вид сверху



Приложение N \_\_\_\_\_  
 К договору поставки N \_\_\_\_\_ от \_\_\_\_\_  
 Спецификация N \_\_\_\_\_

Вид А



Транспортовочный вес оборудования - 673кг  
 Вес оборудования в аварийном состоянии - 18200кг

Экспликация оборудования и сооружений N \_\_\_\_\_

Поз.	Наименование	Кол-во	Мат-ал	Примечание
1	Корпус	1	ПП	D=2200мм, L=4600мм
2	Горловина с крышкой	1	ПП	D=700мм, H=150мм
3	Подводящий патрубок (распределитель)	1	ПП	DN/OD 110
4	Отводящий патрубок	1	ПП	DN/OD 110

ООО "Віорэй"

Резервуар

Изм.	Лист	Документ	Подпись	Дата	
Разраб.	Нижник Е.Ю.				
Проверил	Шилев В.В.				
"ВіорІаст ЕРГ 17-2200/4600"					
			Стандия	Лист	Листов
				1	1

www.vior.eu.com т.+7 (861) 212-97-00

**ВІОРЭЙ**

Инв. N подл.	Подпись и дата	Взам. инв. N

Дата \_\_\_\_\_  
 Подпись \_\_\_\_\_ М.П. \_\_\_\_\_

Дата \_\_\_\_\_  
 Подпись \_\_\_\_\_ М.П. \_\_\_\_\_