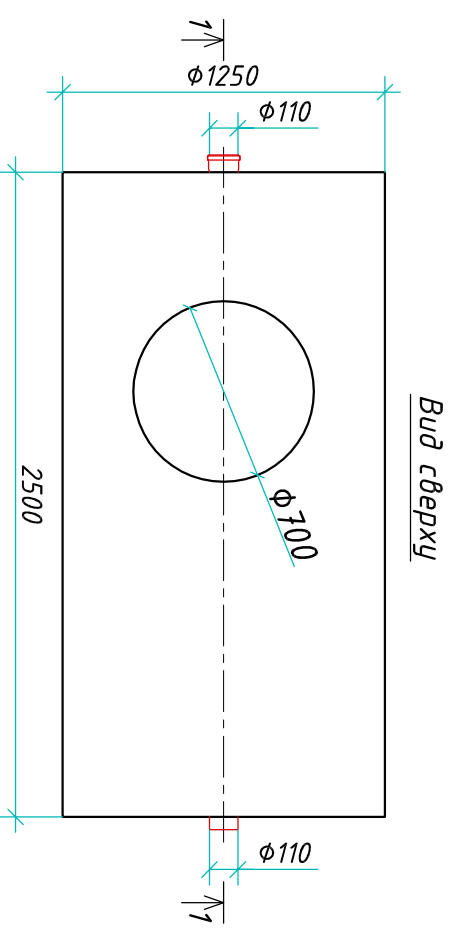
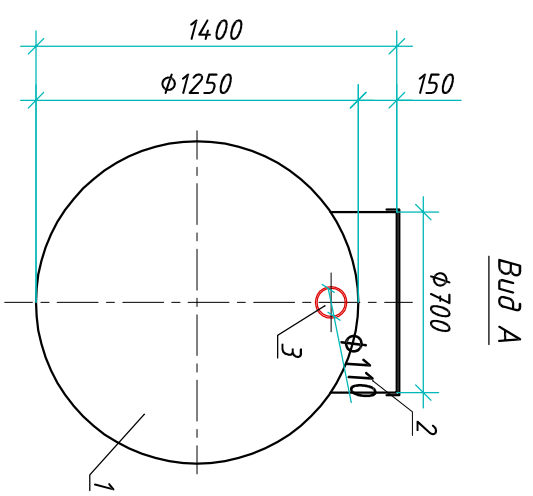
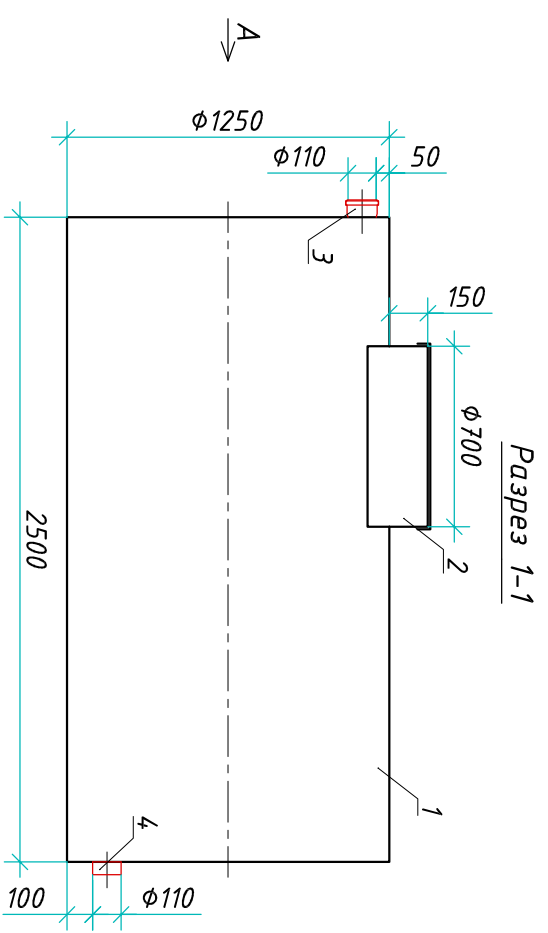


Резервуар "Blorplast ERG 3-1250/2500"

Приложение N _____
 К договору поставки N _____ от _____
 Спецификация N _____



Транспортировочный вес оборудования - 100кг
 Вес оборудования в аварийном состоянии - 3150кг

Экспликация оборудования и сооружений N _____

Поз.	Наименование	Кол-во	Мат-ал	Примечание
1	Корпус	1	ПП	D=1250мм, L=2500мм
2	Горловина с крышкой	1	ПП	D=700мм, H=150мм
3	Подводящий патрубок (распределитель)	1	ПП	DN/OD 110
4	Отводящий патрубок	1	ПП	DN/OD 110

Резервуар

000 "Блорэст"

Изм.	Лист	Документ	Подпись	Дата	
Разработ.	Нижник Е.Ю.				
Проверил	Шильев В.В.				
Резервуар "Blorplast ERG 3-1250/2500"					
			Стандия	Лист	Листов
				1	1

Инв. N подл.	Подпись и дата	Взам. инв. N

Дата _____
 Подпись _____ М.П. _____

Дата _____
 Подпись _____ М.П. _____