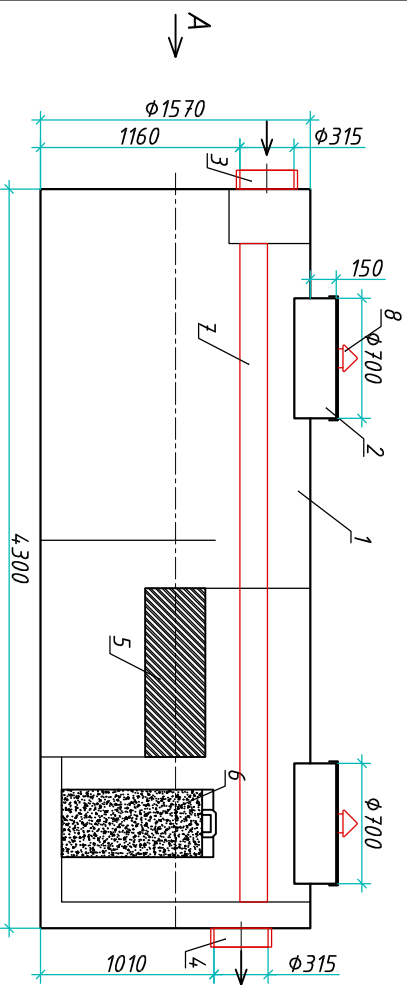


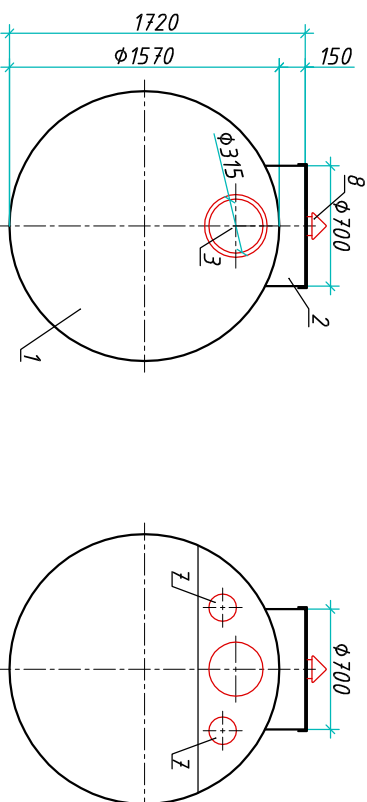
Ливневые очистные сооружения с байпасной линией в одном корпусе  
"BioPlast SOF-10 ВР"

Приложение N \_\_\_\_\_  
К договору поставки N \_\_\_\_\_ от \_\_\_\_\_  
Спецификация N \_\_\_\_\_

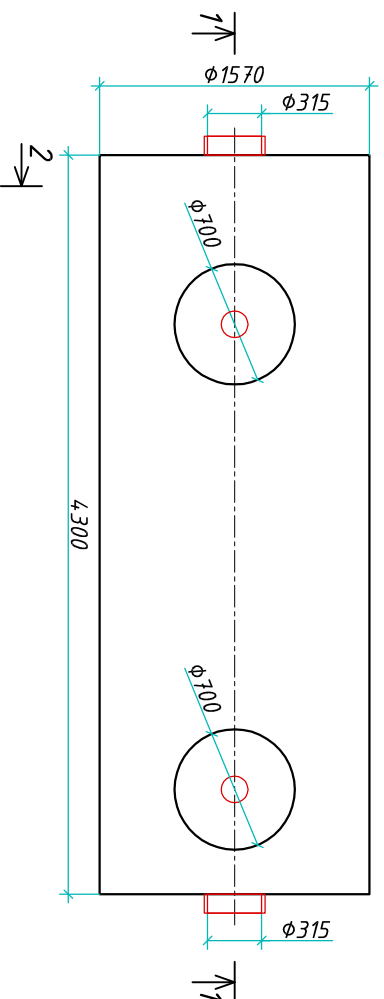
Разрез 1-1



Вид А



Вид сверху



Экспликация оборудования и сооружений N \_\_\_\_\_

Поз	Наименование	Кол-во	Мат-ал	Примечание
1	Корпус	1	ПП	D=1570мм, L=4300мм
2	Горловины с крышкой	2	ПП	D=700мм, H=150мм
3	Подводящий патрубкок (раструб/муфта)	1	ПП	OD/ID 315
4	Отводящий патрубкок	1	ПП	OD/ID 315
5	Коллекционный модуль	1	ПВХ	
6	Сорбционный патрон	1	Синтетическое волокно	
7	Байпасная линия	2	ПП	
8	Вентиляционный грибок	2	ПП	DN 110

ООО "Биорэй"  
Ливневые очистные сооружения с байпасной линией в одном корпусе

"BioPlast SOF-10 ВР"

Изм./Лист	Документ	Подпись	Дата	Стандия	Лист	Листов
Разработ.	Нижник Е.Ю.				1	1
Проверил	Шилев В.В.					

Инв. N подл.	Подпись и дата	Взам. инв. N

Дата \_\_\_\_\_

Подпись \_\_\_\_\_

М.П.

Дата \_\_\_\_\_

Подпись \_\_\_\_\_

М.П.

www.biorey.com т.+7 (861) 212-97-00

**БИОРЭЙ**

Формат А3