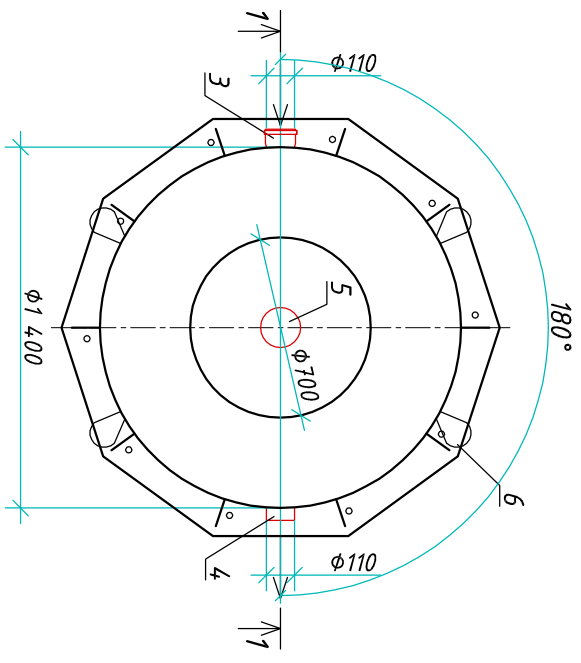
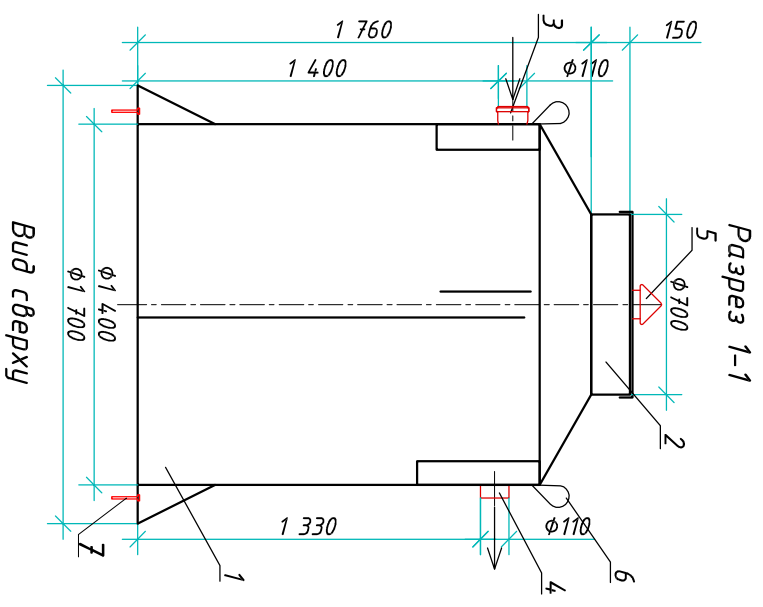


# Жироуловитель "BioPlast FSV-5"

Приложение N \_\_\_\_\_  
 К договору поставки N \_\_\_\_\_ от \_\_\_\_\_  
 Спецификация N \_\_\_\_\_



## Экспликация оборудования и сооружений N \_\_\_\_\_

Поз	Наименование	Кол-во	Мат-ал	Примечание
1	Корпус	1	ПП	D=1400мм, H=1760мм
2	Горловина с крышкой	1	ПП	D=700мм, H=150мм
3	Подводящий патрубок (распределитель)	1	ПП	DN/OD 110
4	Отводящий патрубок	1	ПП	DN/OD 110
5	Вентиляционный зрбоек	1	ПП	DN 110
6	Транспортировочные петли	4	ПП	
7	Анкерные болты	10	Ст3	

Транспортировочный вес оборудования - 135 кг  
 Вес оборудования в аварийном состоянии - 2850 кг

Дата \_\_\_\_\_ Дата \_\_\_\_\_  
 Подпись \_\_\_\_\_ Подпись \_\_\_\_\_  
 М.П. М.П.

Изм.	Лист	Документ	Подпись	Дата
Разраб.	Антоненко Д.Б.			
Проверил	Шильев В.В.			

**Жироуловитель**

000 "Биорэй"

"BioPlast FSV-5"	
Этапия	Лист
1	1

**Biorey**

www.biorey.com т.+7 (861) 212-91-00

Формат А3

Инв. N подл.	Подпись и дата	Взам. инв. N