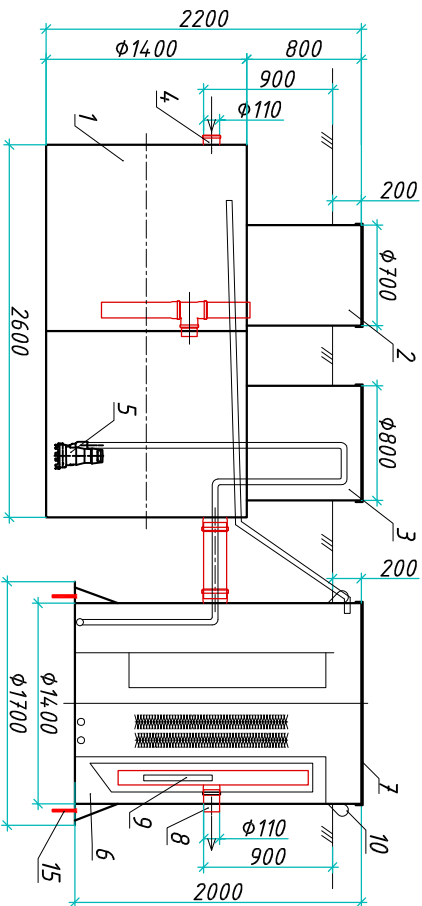
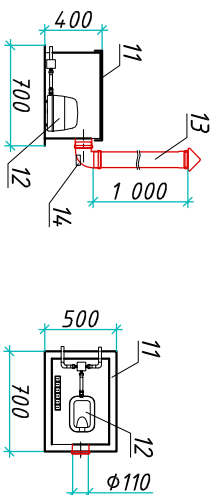
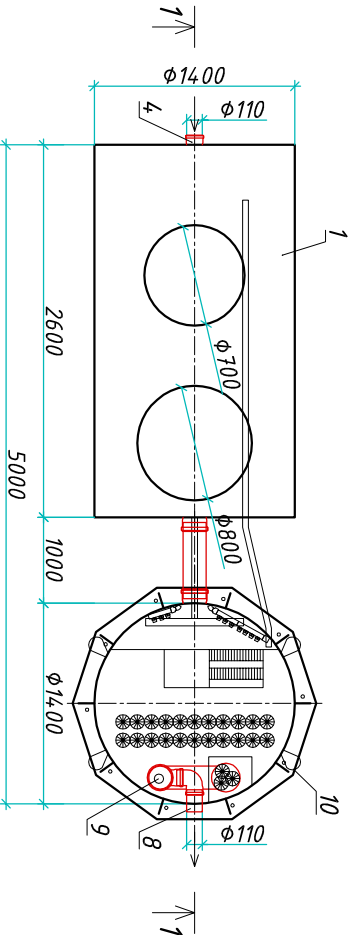


Разрез 1-1



Вид сверху



Экспликация оборудования и сооружений

Поз	Наименование	Кол-во	Мат-ал	Примечание
1	Корпус (отстойник)	1	ПП	D=1400мм, L=2600мм
2	Горловина с крышкой	1	ПП	D=700мм, H=800мм
3	Горловина с крышкой	1	ПП	D=800мм, H=800мм
4	Подводящий патрубок (раструб/муфта)	1	ПП	DN/OD 110
5	Погружной насос	2		1+1 на склад
6	Корпус (реактор)	1	ПП	D=1400мм, H=2000мм
7	Крышка	1	ПП	
8	Отводящий патрубок	1	ПП	DN/OD 110
9	Лампа УФ обеззараживания	1	ПП	
10	Транспортировочные пелли	4	ПП	
11	Компрессорный опсек	1	ПП	L=700мм, S=5000мм, H=400мм
12	Компрессор	1		
13	Вентиляционный грибок	1	ПП	DN 110
14	Патрубок для ввода кабели	1		
15	Анкерные болты	10	Ст3	

Дата _____
 Подпись _____ М.П. _____
 Дата _____
 Подпись _____ М.П. _____

Транспортировочный вес - 250кг (отстойник)
 Транспортировочный вес - 340кг (реактор)
 Вес в аварийном состоянии - 4300кг (отстойник)
 Вес в аварийном состоянии - 3450кг (реактор)

ООО "Влорэй"

Хозяйственно-бытовые очистные

"Vloplast ВЮ-10 UV"

Изм./Лист	Документ	Подпись	Дата	Страницы	Лист	Листов
Разраб.	Антонович Д.Б.				1	1
Проверил	Шилев В.В.					
www.vlorey.com т.+7 (861) 212-97-00						