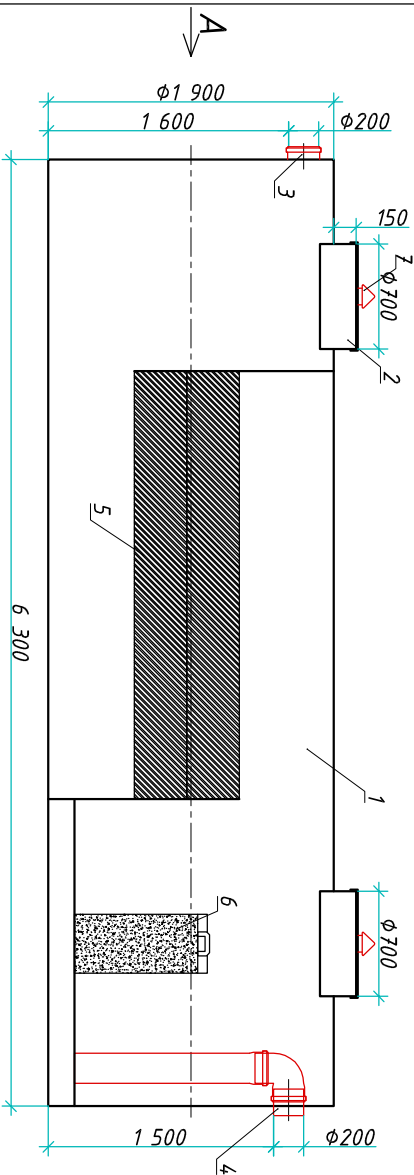
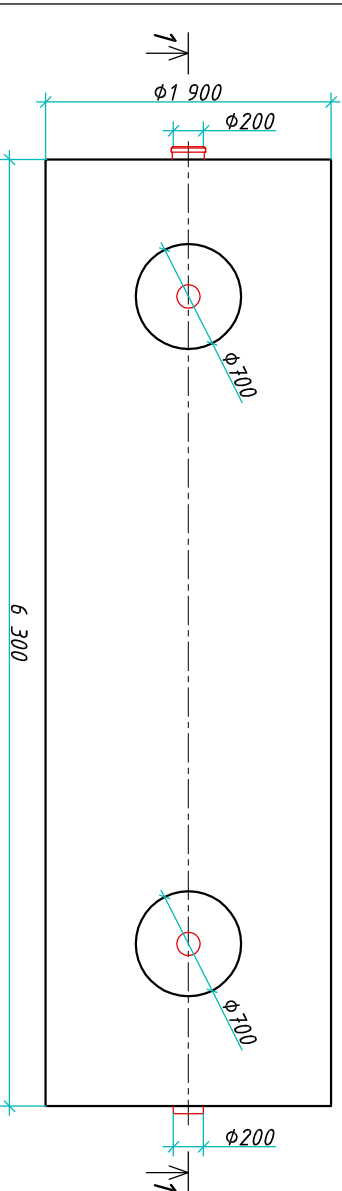


Сорбционный фильтр "BioPlast SF-20"

Разрез 1-1

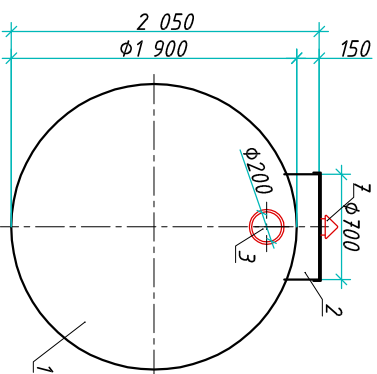


Вид сверху



Приложение N _____
 К договору поставки N _____ от _____
 Спецификация N _____

Вид А



*** Транспортовочный вес оборудования - 260кг**
Вес оборудования в аварийном состоянии - 17800кг

Экспликация оборудования и сооружений N _____

Дата _____

Подпись _____ М.П. _____

Дата _____

Подпись _____ М.П. _____

Инв. N подл.	Подпись и дата	Взам. инв. N

Поз	Наименование	Кол-во	Мат-ал	Примечание
1	Корпус	1	ПП	D=1900мм, L=6300мм
2	Горловина с крышкой	2	ПП	D=700мм, H=150мм
3	Подводящий патрубок (распред./муфта)	1	ПП	DN/OD 200
4	Отводящий патрубок	1	ПП	DN/OD 200
5	Каталитический модуль	1	ПВХ	
6	Сорбционный патрон	1	Синтетическое волокно	
7	Вентиляционный грибок	2	ПП	DN 110

Изм./Лист	Документ	Подпись	Дата
Разраб.	Нижник Е.Ю.		
Проверил	Шумей В.В.		
"BioPlast SF-20"			
Сорбционный фильтр			000 "Биорэй"
Стация	Лист	Листов	
	1	1	

БИОРЭЙ