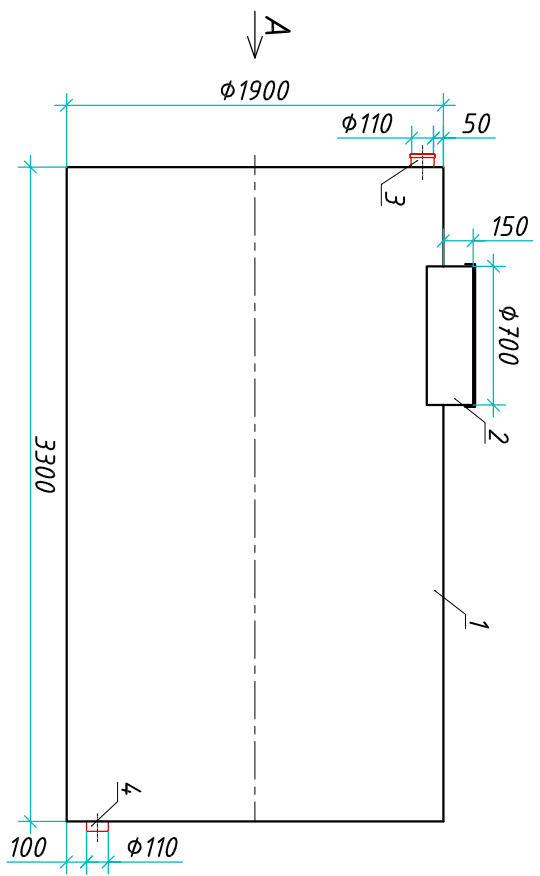
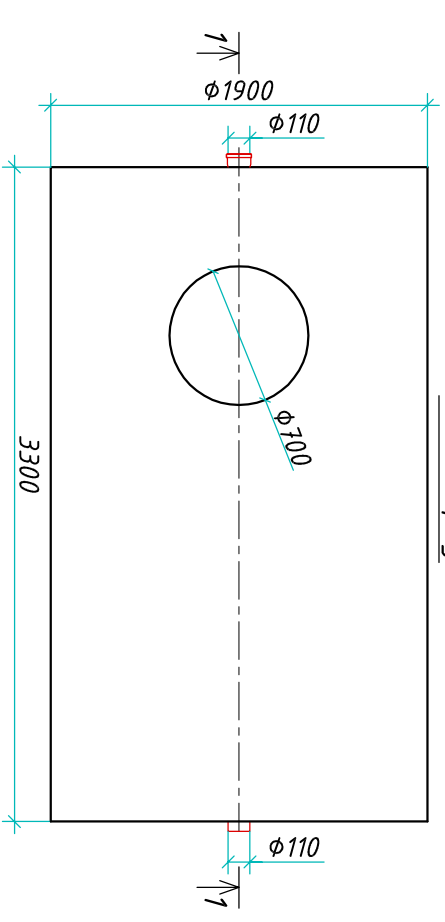


Резервуар "Biorplast ERG 9-1900/3300"

Разрез 1-1

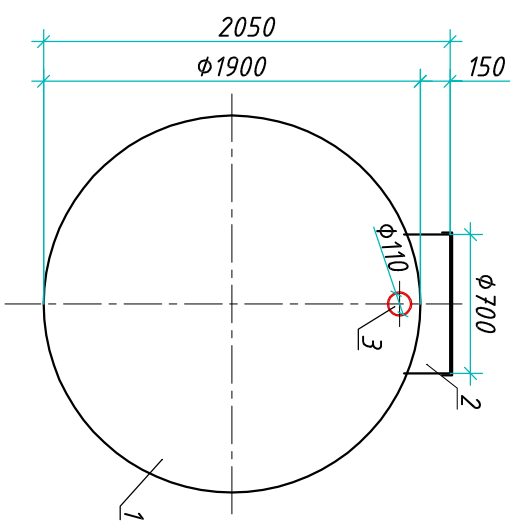


Вид сверху



Приложение N _____
 К договору поставки N _____ от _____
 Спецификация N _____

Вид А



Транспортовочный вес оборудования - 357кг
 Вес оборудования в аварийном состоянии - 8800кг

Экспликация оборудования и сооружений N _____

Поз.	Наименование	Кол-во	Мат-ал	Примечание
1	Корпус	1	ПП	D=1900мм, L=3300мм
2	Горловина с крышкой	1	ПП	D=700мм, H=150мм
3	Подводящий патрубок (распределитель)	1	ПП	DN/OD 110
4	Отводящий патрубок	1	ПП	DN/OD 110

000 "Блорэй"

Резервуар

Изм.	Лист	Документ	Подпись	Дата
Разраб.		Антоненко Д.Б.		
Проверил		Шильев В.В.		
"Biorplast ERG 9-1900/3300"				
			Страниц	Лист
			1	1



www.biorplast.com т.+7 (861) 212-97-00

Инв. N подл.	Подпись и дата	Взам. инв. N

Дата _____

Подпись _____

М.П.

Дата _____

Подпись _____

М.П.