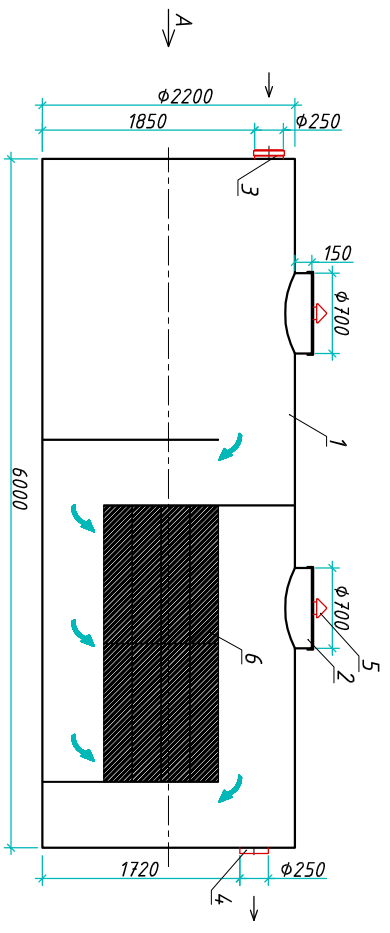


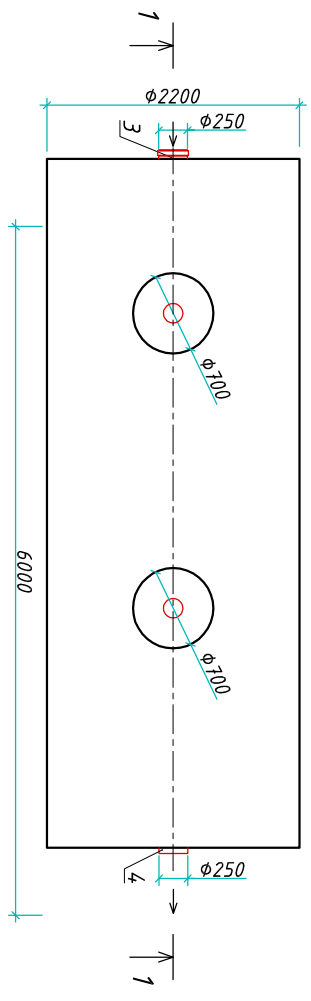
Пескобензозмаслотделитель "ВЮРЭЙ РВМО-30"

Приложение N _____
 К договору поставки N _____ от _____
 Спецификация N _____

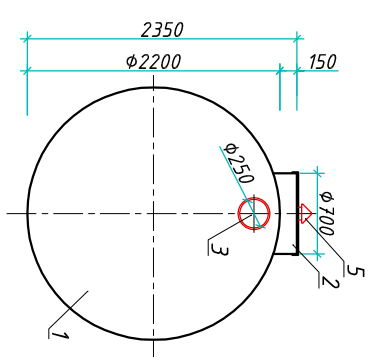
Разрез 1-1



Вид сверху



Вид А



Транспортовоочный вес оборудования - 826кг
 Вес оборудования в аварийном состоянии - 23500кг

Экспликация оборудования и сооружений N _____

Поз	Наименование	Кол-во	Мат-ал	Примечание
1	Корпус	1	ПП	D=2200мм, L=6000мм
2	Горловина с крышкой	2	ПП	D=700мм, H=150мм
3	Подводящий патрубкок (распруд /мффа)	1	ПП	DN/OD 250
4	Отводящий патрубкок	1	ПП	DN/OD 250
5	Калесцентный модуль	1	ПВХ	
6	Вентиляционный грибок	2	ПП	DN 110

ООО "БЮРЭЙ"			
Пескобензозмаслотделитель			
Изм./Лист	Документ	Подпись	Дата
Разраб.	Нижник Е.Ю.		
Проверил	Шилев В.В.		

"ВЮРЭЙ РВМО-30"		
Стандия	Лист	Листов
	1	1

www.byrey.com т.+7 (861) 212-97-00

БЮРЭЙ

Инв. N подл.	Подпись и дата	Взам. инв. N

Дата _____
 Подпись _____ М.П. _____

Дата _____
 Подпись _____ М.П. _____