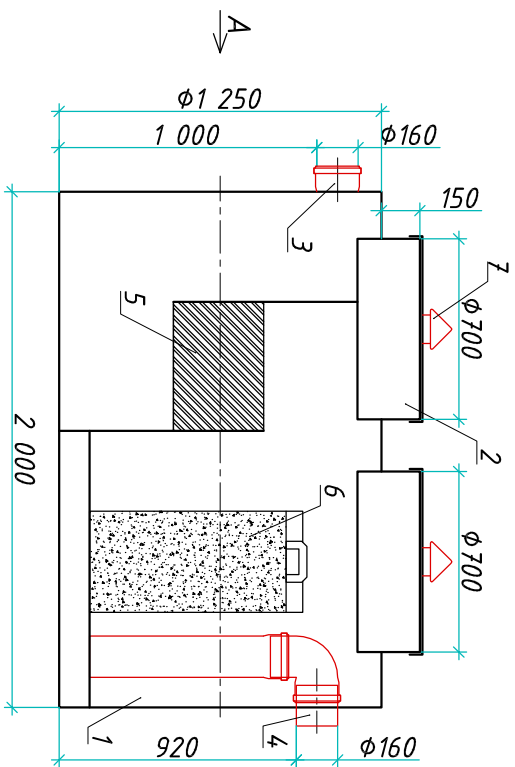
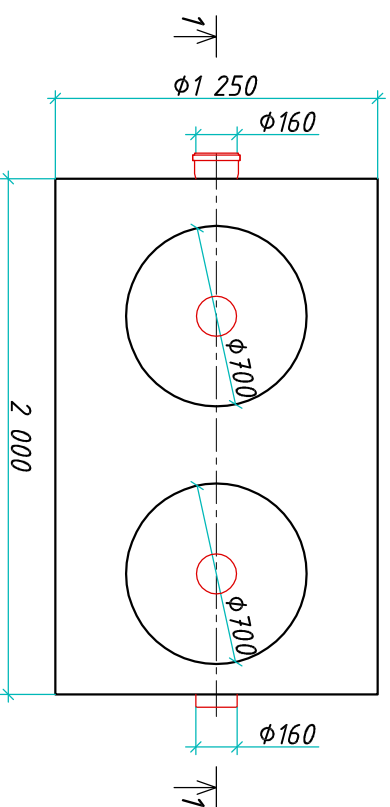


Сорбционный фильтр "BioPlast SF-5"

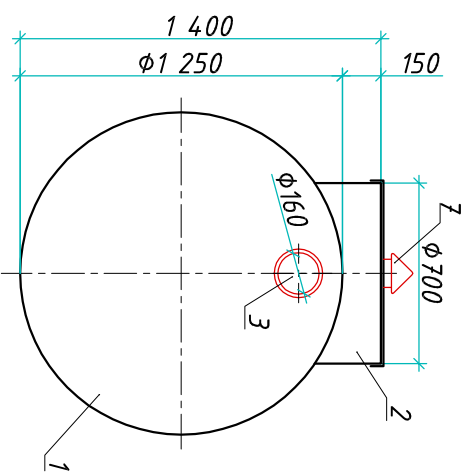
Разрез 1-1



Вид сверху



Вид А



* Транспортировочный вес оборудования - 80кг
 Вес оборудования в аварийном состоянии - 2500кг

Экспликация оборудования и сооружений N

Поз	Наименование	Кол-во	Мат-ал	Примечание
1	Корпус	1	ПП	D=1250мм, L=2000мм
2	Горловина с крышкой	2	ПП	D=700мм, H=150мм
3	Подводящий патрубок (распред./мдфма)	1	ПП	DN/OD 160
4	Отводящий патрубок	1	ПП	DN/OD 160
5	Калесцентный модуль	1	ПВХ	
6	Сорбционный патрон	1	Синтетическое волокно	
7	Вентиляционный грибок	2	ПП	DN 110

000 "Биорэй"

Сорбционный фильтр

Изм./Лист	Документ	Подпись	Дата	Стандия	Лист	Листов
Разраб.	Антоненко Д.Б.				1	1
Проверил	Шильев В.В.					
"BioPlast SF-5"						
www.bioplast.com т.+7 (861) 212-97-00						

BioPlast

Приложение N _____
 К договору поставки N _____ от _____
 Спецификация N _____

Инв. N подл.	Подпись и дата	Взам. инв. N

Дата _____

Дата _____

Подпись _____

Подпись _____

M.П.

M.П.