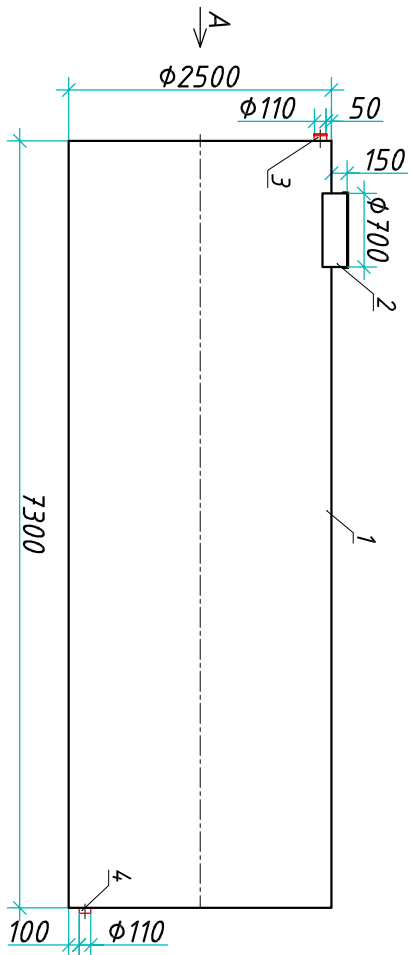


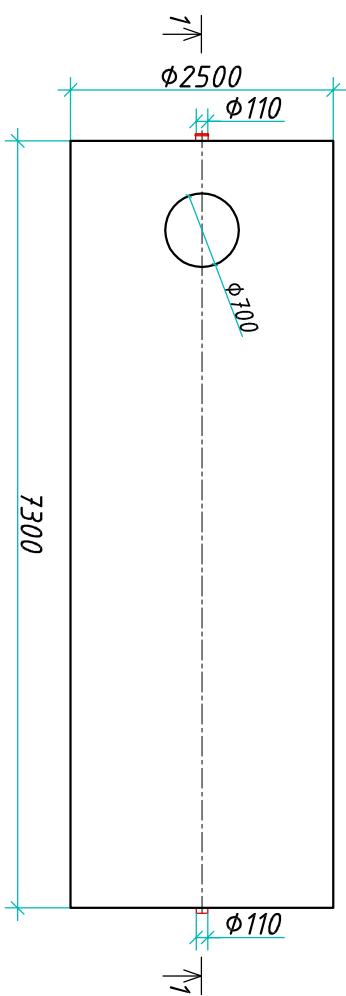
Резервуар "Blorplast ERG 35-2500/7300"

Приложение N _____
 К договору поставки N _____ от _____
 Спецификация N _____

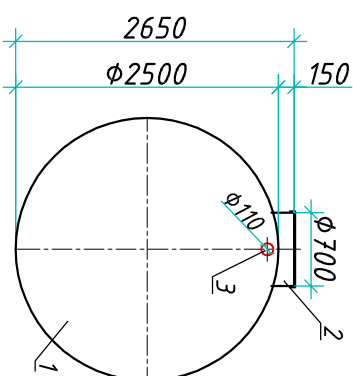
Разрез 1-1



Вид сверху



Вид А



Транспортовочный вес оборудования – 1053 кг
 Вес оборудования в аварийном состоянии – 36900 кг

Экспликация оборудования и сооружений N _____

Поз.	Наименование	Кол-во	Мат-ал	Примечание
1	Корпус	1	ПП	D=2500мм, L=7300мм
2	Горловина с крышкой	1	ПП	D=700мм, H=150мм
3	Подводящий патрубок (распределитель)	1	ПП	DN/OD 110
4	Отводящий патрубок	1	ПП	DN/OD 110

ООО "Блорэй"

Резервуар

Изм.	Лист	Документ	Подпись	Дата
Разраб.		Антоненко Д.Б.		
Проверил		Шильев В.В.		

"Blorplast ERG 35-2500/7300"

Стадия	Лист	Листов
	1	1

Инв. N подл.	Подпись и дата	Взам. инв. N

Дата _____
 Подпись _____
 М.П. _____

Дата _____
 Подпись _____
 М.П. _____

www.blorrey.com т.+7 (861) 212-97-00

Blorrey