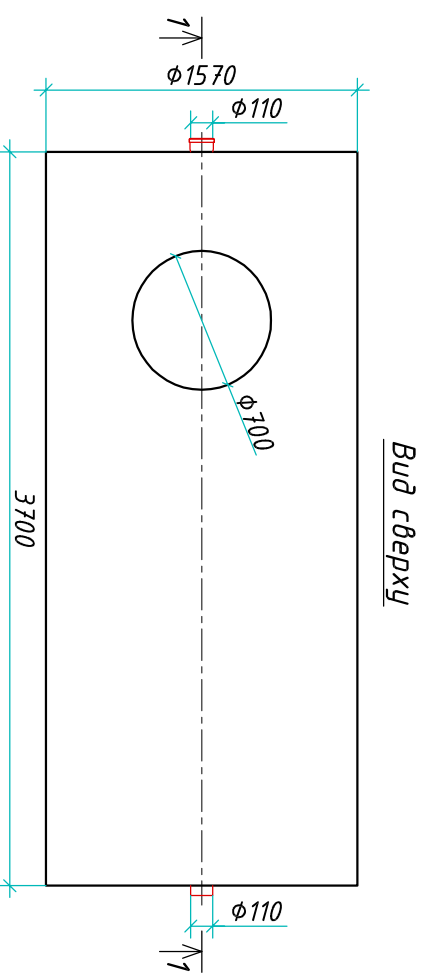
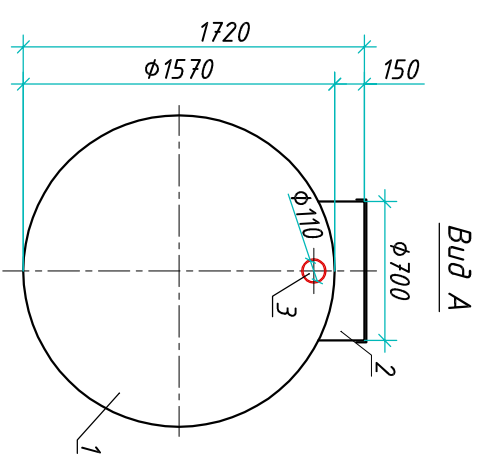
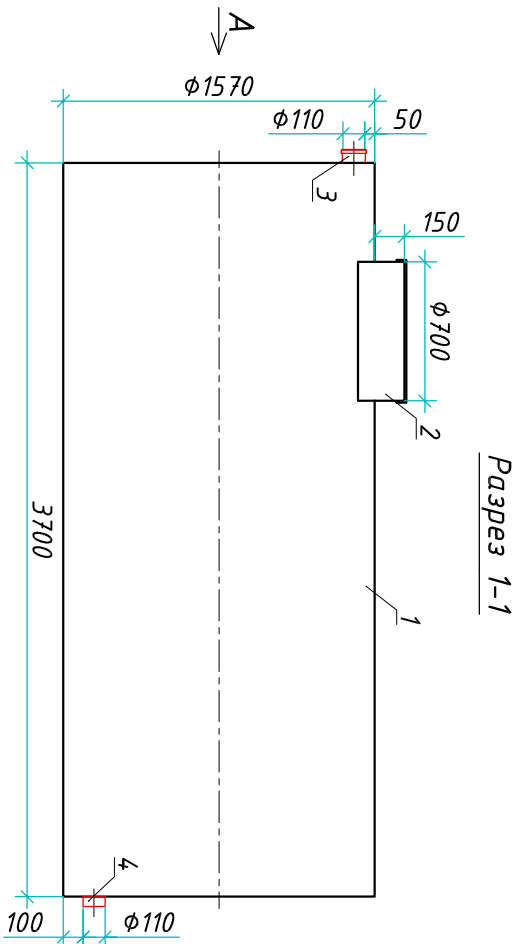


# Резервуар "Blorplast ERG 7-1570/3700"

Приложение N \_\_\_\_\_  
 К договору поставки N \_\_\_\_\_ от \_\_\_\_\_  
 Спецификация N \_\_\_\_\_



Транспортировочный вес оборудования - 286кг  
 Вес оборудования в аварийном состоянии - 7500кг

Экспликация оборудования и сооружений N \_\_\_\_\_

Поз.	Наименование	Кол-во	Мат-ал	Примечание
1	Корпус	1	ПП	D=1570мм, L=3700мм
2	Горловина с крышкой	1	ПП	D=700мм, H=150мм
3	Подводящий патрубок (распредел./муфта)	1	ПП	DN/OD 110
4	Отводящий патрубок	1	ПП	DN/OD 110

Резервуар			
Изм.	Лист	Документ	Подпись
Разраб.	Нижник Е.Ю.		
Проектир	Шильев В.В.		
"Blorplast ERG 7-1570/3700"			
		Стандия	Лист
			1
		Листов	1
www.blorplast.com т.+7 (861) 212-97-00			
<b>БЛОРПЛАСТ</b>			

Инв. N подл.	Подпись и дата	Взам. инв. N

Дата \_\_\_\_\_  
 Подпись \_\_\_\_\_ М.П.

Дата \_\_\_\_\_  
 Подпись \_\_\_\_\_ М.П.