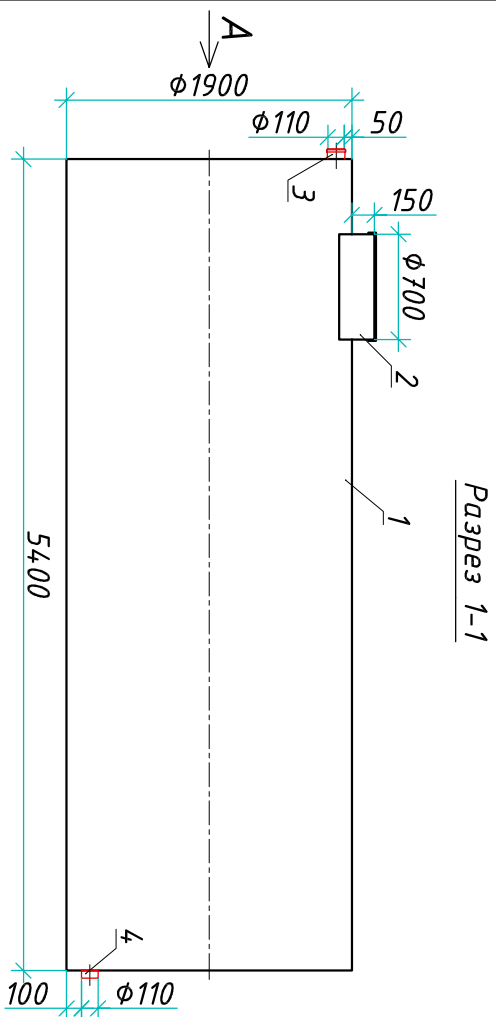
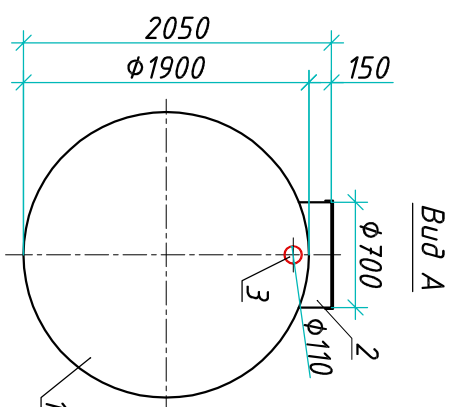
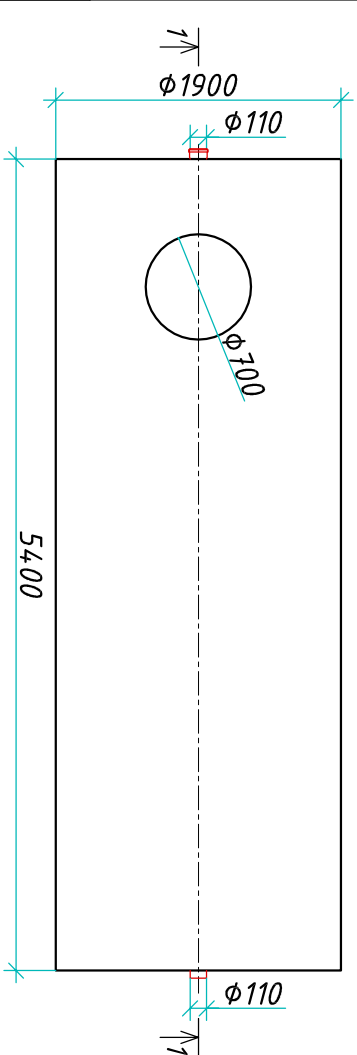


Резервуар "BioPlast ERG 15-1900/5400"

Приложение N _____
 К договору поставки N _____ от _____
 Спецификация N _____



Вид сверху



Транспортировочный вес оборудования - 450кг
 Вес оборудования в аварийном состоянии - 15500кг

Экспликация оборудования и сооружений N _____

Поз.	Наименование	Кол-во	Мат-ал	Примечание
1	Корпус	1	ПП	D=1900мм, L=5400мм
2	Горловина с крышкой	1	ПП	D=700мм, H=150мм
3	Подводящий патрубок (расстрел/муфта)	1	ПП	DN/OD 110
4	Отводящий патрубок	1	ПП	DN/OD 110

ООО "Блорэй"

Резервуар

Изм.	Лист	Документ	Подпись	Дата	
Разраб.	Нижник Е.Ю.				
Проверил	Шилев В.В.				
Резервуар "BioPlast ERG 15-1900/5400"					
			Стандия	Лист	Листов
				1	1

БЛОРЭЙ

www.blorey.com т.+7 (861) 212-97-00

Инв. N подл.	Подпись и дата	Взам. инв. N

Дата _____
 Подпись _____ М.П. _____

Дата _____
 Подпись _____ М.П. _____