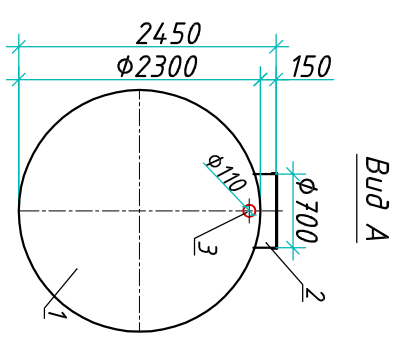
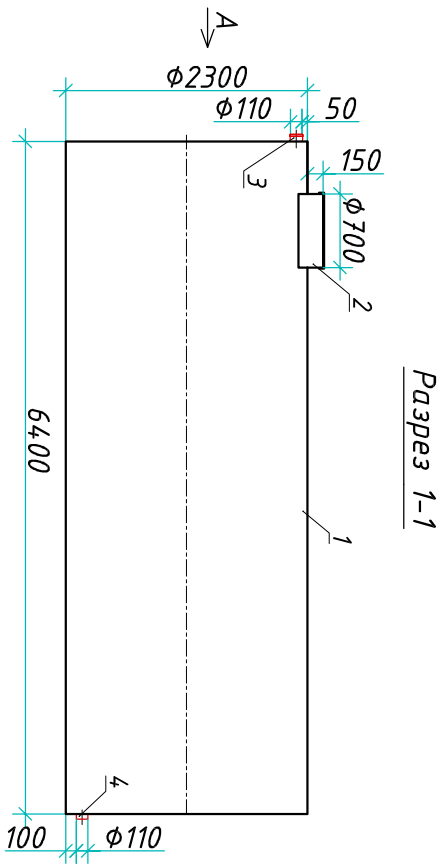
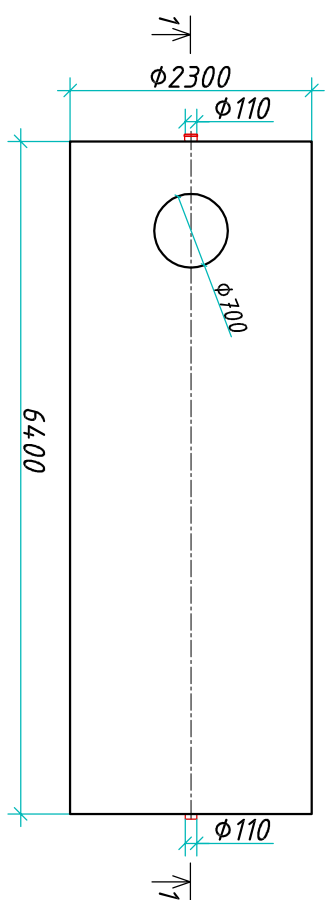


Резервуар "Blorplast ERG 26-2300/6400"

Приложение N _____
 К договору поставки N _____ от _____
 Спецификация N _____



Вид сверху



Транспортировочный вес оборудования - 884 кг
 Вес оборудования в аварийном состоянии - 27400 кг

Экспликация оборудования и сооружений N _____

| Поз. | Наименование | Кол-во | Мат-ал | Примечание |
|------|--------------------------------------|--------|--------|--------------------|
| 1 | Корпус | 1 | ПП | D=2300мм, L=6400мм |
| 2 | Горловина с крышкой | 1 | ПП | D=700мм, H=150мм |
| 3 | Подводящий патрубок (расстрел/муфта) | 1 | ПП | DN/OD 110 |
| 4 | Отводящий патрубок | 1 | ПП | DN/OD 110 |

000 "Блорэст"

Резервуар

| Изм./Лист | Документ | Подпись | Дата | Страница | Лист | Листов |
|--|-------------|---------|------|----------|------|--------|
| Разраб. | Нижник Е.Ю. | | | | 1 | 1 |
| Проверил | Шинель В.В. | | | | | |
| | | | | | | |
| | | | | | | |
| www.blorplast.com т.+7 (861) 212-97-00 | | | | | | |
| 000 "Блорэст" | | | | | | |

| | | |
|--------------|----------------|--------------|
| Инв. N подл. | Подпись и дата | Взам. инв. N |
| | | |

Дата _____
 Подпись _____ М.П.

Дата _____
 Подпись _____ М.П.