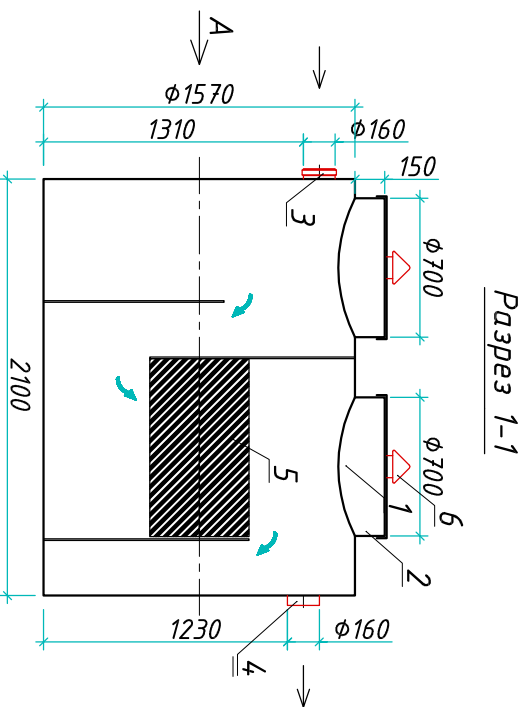
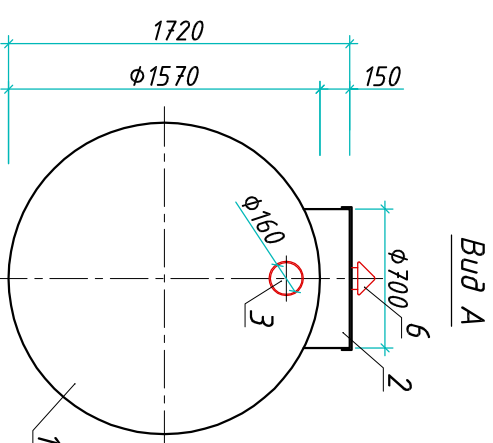
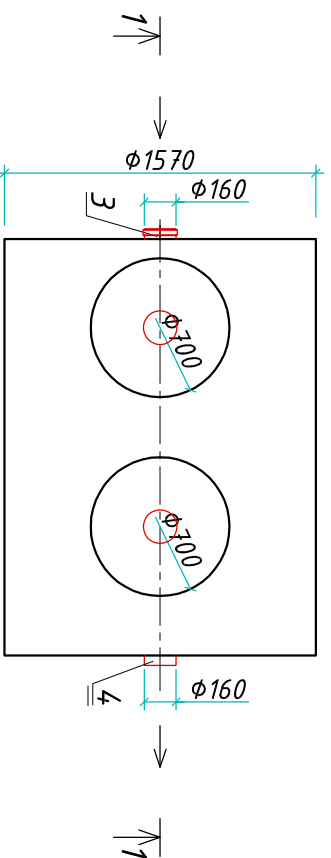


Пескобензомаслоделитель "VloPlast BVMO-7"

Приложение N _____ от _____
 К договору поставки N _____
 Спецификация N _____



Вид сверху



Транспортировочный вес оборудования - 250кг
 Вес оборудования в аварийном состоянии - 4310кг

Экспликация оборудования и сооружений N _____

Поз	Наименование	Кол-во	Мат-ал	Примечание
1	Корпус	1	ПП	D=1570мм, L=2100мм
2	Горловина с крышкой	2	ПП	D=700мм, H=150мм
3	Подводящий патрубкок (распред/мифма)	1	ПП	DN/OD 160
4	Отводящий патрубкок	1	ПП	DN/OD 160
5	Калесцентный модуль	1	ПВХ	
6	Вентиляционный грибок	2	ПП	DN 110

ООО "Блорэй"

Изм./Лист	Документ	Подпись	Дата
Разраб.	Антоненко Д.Б.		
Проверил	Шилев В.В.		

"VloPlast BVMO-7"

Стандия	Лист	Листов
	1	1

Vlorey

Инва. N подл.	Подпись и дата	Взам. инв. N

Дата _____

Дата _____

Подпись _____
 М.П.

Подпись _____
 М.П.

www.vlorey.com т.+7 (861) 212-97-00