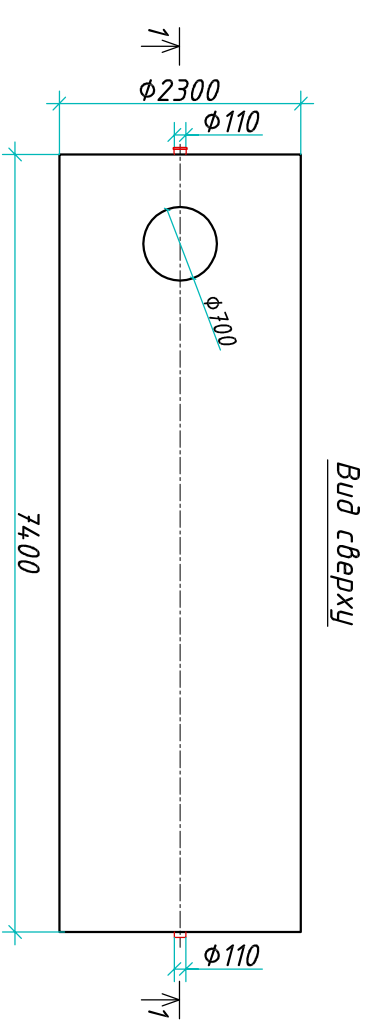
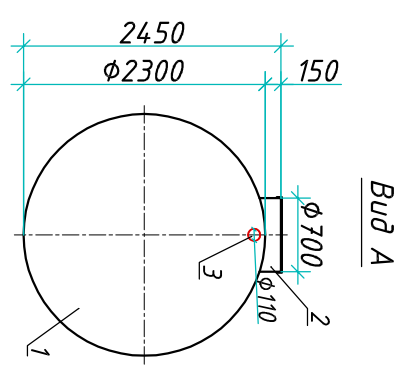
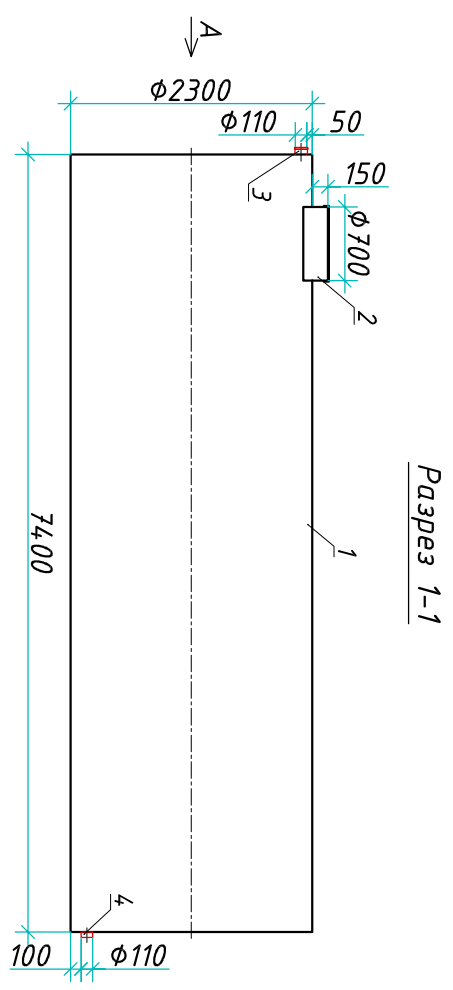


Резервуар "Blorplast ERG 30-2300/7400"

Приложение N _____
 К договору поставки N _____ от _____
 Спецификация N _____



Транспортовочный вес оборудования – 986кг
 Вес оборудования в аварийном состоянии – 31800кг

Экспликация оборудования и сооружений N _____

Поз.	Наименование	Кол-во	Мат-ал	Примечание
1	Корпус	1	ПП	D=2300мм, L=7400мм
2	Горловина с крышкой	1	ПП	D=700мм, H=150мм
3	Подводящий патрубок (распределитель)	1	ПП	DN/OD 110
4	Отводящий патрубок	1	ПП	DN/OD 110

ООО "Блорэй"

Резервуар

Изм.	Лист	Документ	Подпись	Дата
Разраб.	Нижник Е.Ю.			
Проверил	Шильев В.В.			
Резервуар "Blorplast ERG 30-2300/7400"				
			Страниц	Лист
			1	1



Инв. N подл.	Подпись и дата	Взам. инв. N

Дата _____
 Подпись _____ М.П. _____

Дата _____
 Подпись _____ М.П. _____