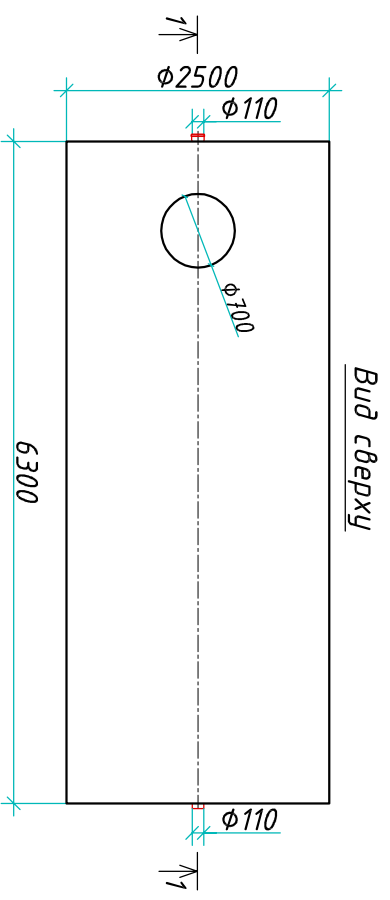
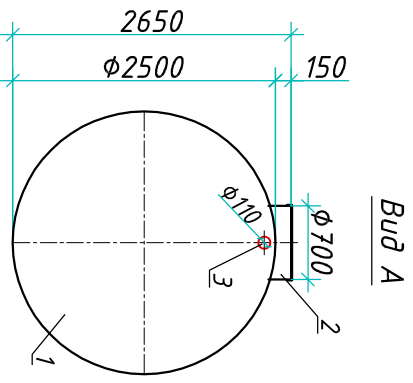
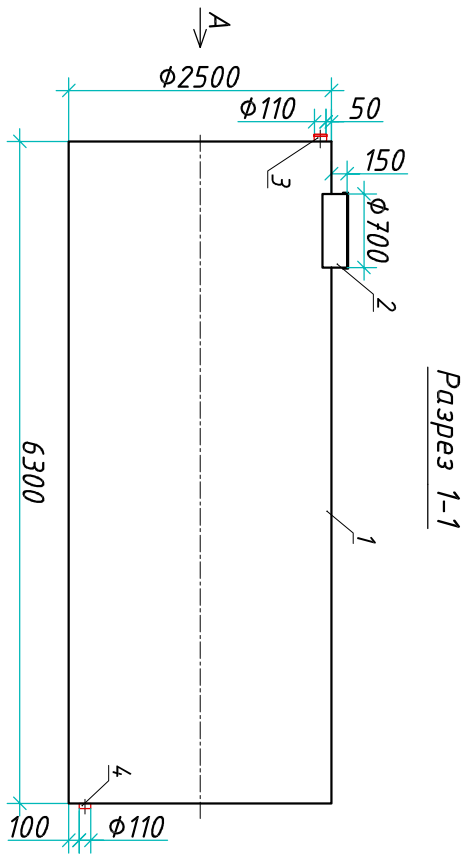


Резервуар "Віорпласт ЕРГ 30-2500/6300"

Приложение N _____
 К договору поставки N _____ от _____
 Спецификация N _____



Транспортовочный вес оборудования - 942 кг
 Вес оборудования в аварийном состоянии - 31900 кг

Экспликация оборудования и сооружений N _____

| Поз. | Наименование | Кол-во | Мат-ал | Примечание |
|------|--------------------------------------|--------|--------|--------------------|
| 1 | Корпус | 1 | ПП | D=2500мм, L=6300мм |
| 2 | Горловина с крышкой | 1 | ПП | D=700мм, H=150мм |
| 3 | Подводящий патрубок (распред./муфта) | 1 | ПП | DN/OD 110 |
| 4 | Отводящий патрубок | 1 | ПП | DN/OD 110 |

ООО "Віорэу"

Резервуар

| Изм./Лист | Документ | Подпись | Дата | Страница | Лист | Листов |
|--------------------------------------|-------------|---------|------|----------|------|--------|
| Разраб. | Нижник Е.Ю. | | | | 1 | 1 |
| Проверил | Шинель В.В. | | | | | |
| | | | | | | |
| | | | | | | |
| www.vior.eu.com т.+7 (861) 212-97-00 | | | | | | |
| Формат А3 | | | | | | |

| | | |
|--------------|----------------|--------------|
| Инв. N подл. | Подпись и дата | Взам. инв. N |
| | | |

Дата _____
 Подпись _____ М.П. _____

Дата _____
 Подпись _____ М.П. _____