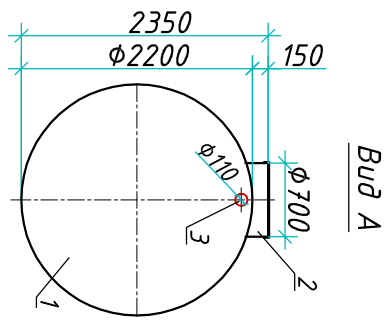
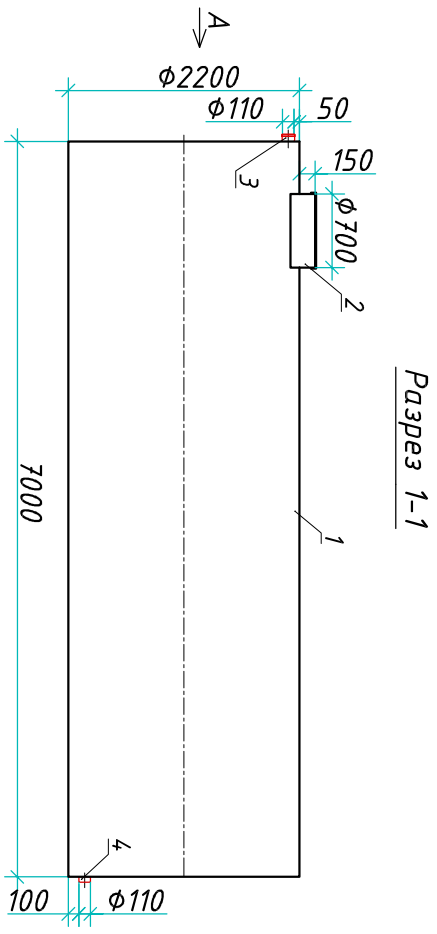
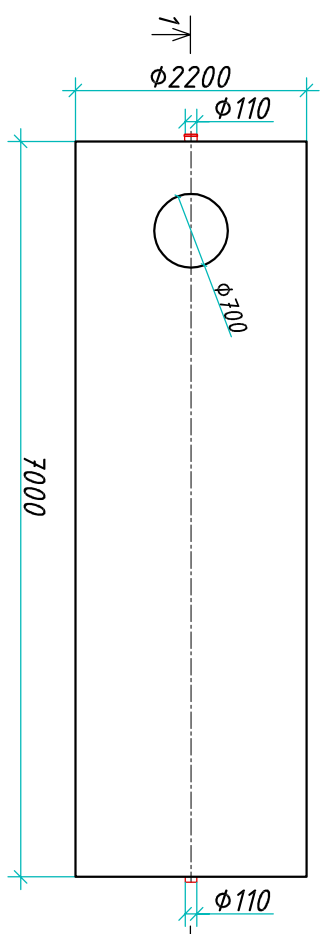


Резервуар "Вюрпласт ЕРР 26-2200/7000"

Приложение N _____
 К договору поставки N _____ от _____
 Спецификация N _____




Вид сверху



Транспортировочный вес оборудования - 904 кг
 Вес оборудования в аварийном состоянии - 27400 кг

Экспликация оборудования и сооружений N _____

Поз.	Наименование	Кол-во	Мат-ал	Примечание
1	Корпус	1	ПП	D=2200мм, L=7000мм
2	Горловина с крышкой	1	ПП	D=700мм, H=150мм
3	Подводящий патрубок (распред/муфта)	1	ПП	DN/OD 110
4	Отводящий патрубок	1	ПП	DN/OD 110

Изм.	Лист	Документ	Подпись	Дата	Резервуар		
Разраб.	Нижник Е.Ю.				"Вюрпласт ЕРР 26-2200/7000"		
Проверил	Ширяев В.В.				Стандия	Лист	Листов
						1	1
					ООО "Вюрпласт"		
					www.vloplast.com т.+7 (861) 212-97-00		
							

Инв. N подл.	Подпись и дата	Взам. инв. N

Дата _____
 Подпись _____
 М.П. _____

Дата _____
 Подпись _____
 М.П. _____