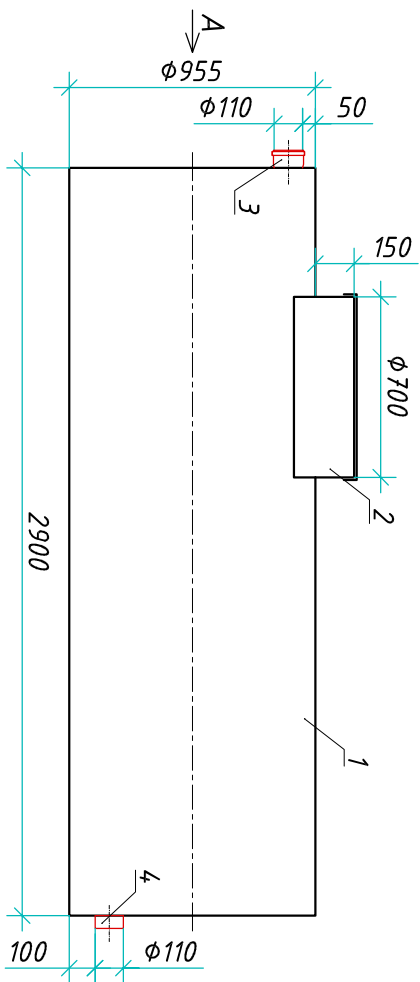


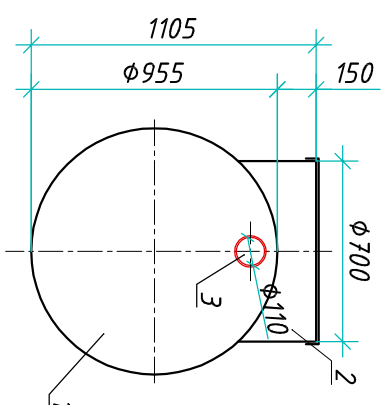
Резервуар "Biorplast ERG 2-955/2900"

Приложение N _____
 К договору поставки N _____ от _____
 Спецификация N _____

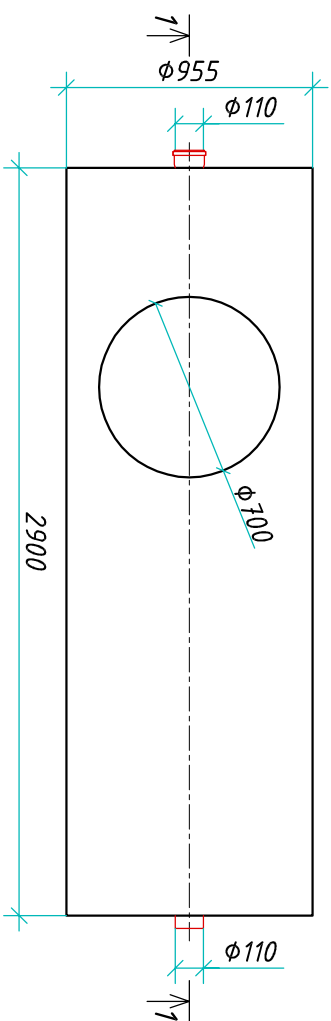
Разрез 1-1



Вид А



Вид сверху



Транспортировочный вес оборудования – 80кг
 Вес оборудования в аварийном состоянии – 2100кг

Экспликация оборудования и сооружений N _____

Поз.	Наименование	Кол-во	Мат-ал	Примечание
1	Корпус	1	ПП	D=955мм, L=2900мм
2	Горловина с крышкой	1	ПП	D=700мм, H=150мм
3	Подводящий патрубок (раструб/муфта)	1	ПП	DN/OD 110
4	Отводящий патрубок	1	ПП	DN/OD 110

ООО "Блорэй"

Резервуар

Изм.	Лист	Документ	Подпись	Дата
Разраб.	Антоненко Д.Б.			
Проверил	Шилев В.В.			
Резервуар "Biorplast ERG 2-955/2900"				
			Стандия	Лист
			1	1

www.bioray.com т.+7 (861) 212-91-00

Bioray

Инв. N подл.	Подпись и дата	Взам. инв. N

Дата _____

Подпись _____

М.П.

Дата _____

Подпись _____

М.П.