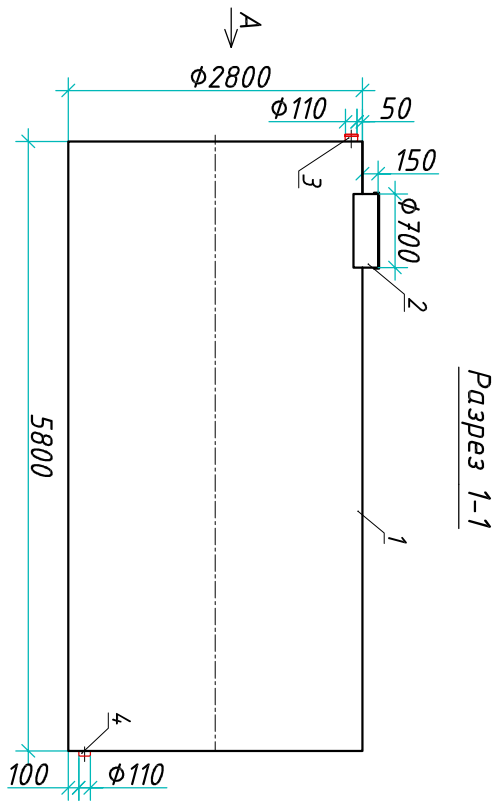
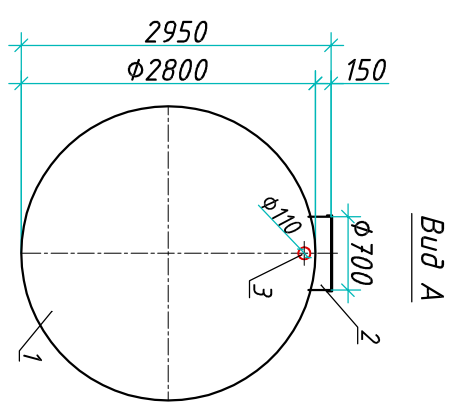
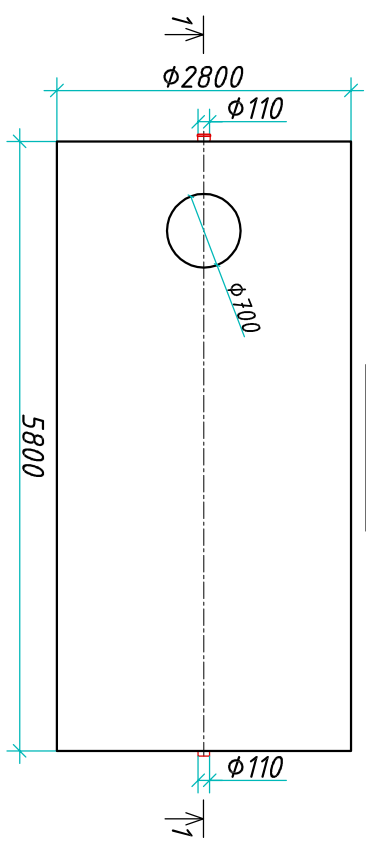


Резервуар "Вюрпласт ЕРГ 35-2800/5800"

Приложение N _____
 К договору поставки N _____ от _____
 Спецификация N _____



Вид сверху



Транспортовочный вес оборудования - 1232 кг
 Вес оборудования в аварийном состоянии - 37000 кг

Экспликация оборудования и сооружений N _____

Поз.	Наименование	Кол-во	Мат-ал	Примечание
1	Корпус	1	ПП	D=2800мм, L=5800мм
2	Горловина с крышкой	1	ПП	D=700мм, H=150мм
3	Подводящий патрубок (расстрел/муфта)	1	ПП	DN/OD 110
4	Отводящий патрубок	1	ПП	DN/OD 110

Изм.	Лист	Документ	Подпись	Дата
Разраб.	Нижник Е.Ю.			
Проверил	Шильев В.В.			
Резервуар				
000 "Вюрэу"				
"Вюрпласт ЕРГ 35-2800/5800"				
		Стандия	Лист	Листов
			1	1
ВЮРЭУ				
www.vyurey.com т.+7 (861) 212-97-00				

Инв. N подл.	Подпись и дата	Взам. инв. N

Дата _____
 Подпись _____ М.П.

Дата _____
 Подпись _____ М.П.