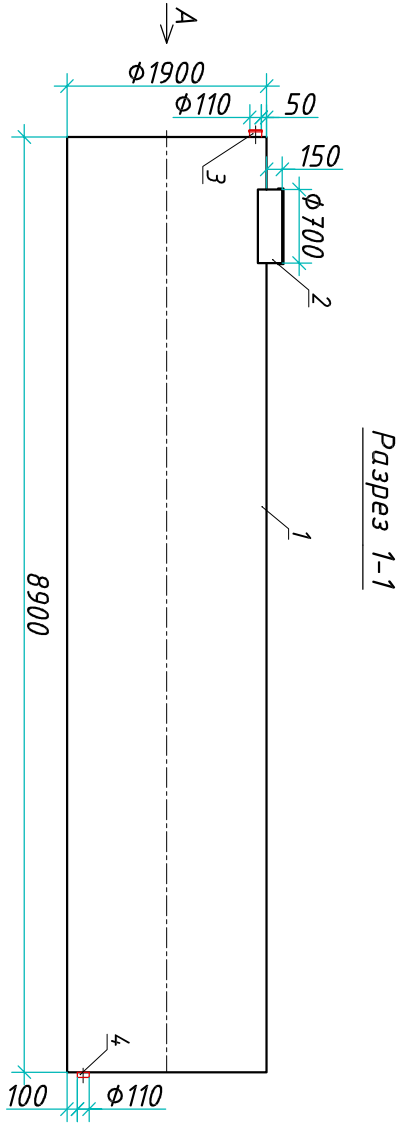
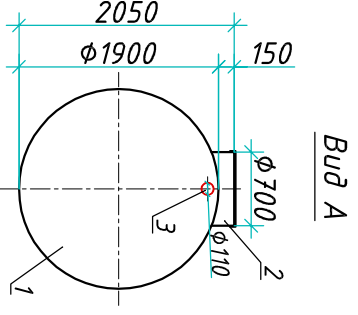


# Резервуар "Biorplast ERG 25-1900/8900"

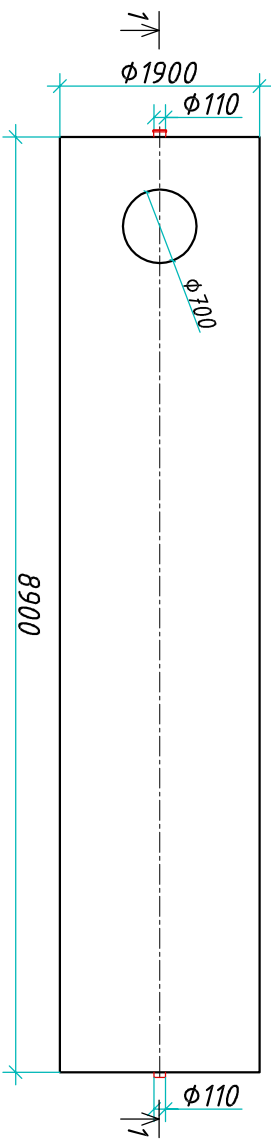
Приложение N \_\_\_\_\_  
 К договору поставки N \_\_\_\_\_ от \_\_\_\_\_  
 Спецификация N \_\_\_\_\_



Разрез 1-1



Вид А



Вид сверху

Транспортовочный вес оборудования - 714 кг  
 Вес оборудования в аварийном состоянии - 26000 кг

Экспликация оборудования и сооружений N \_\_\_\_\_

Инв. N подл.	Подпись и дата	Взам. инв. N

Поз.	Наименование	Кол-во	Мат-ал	Примечание
1	Корпус	1	ПП	D=1900мм, L=8900мм
2	Горловина с крышкой	1	ПП	D=700мм, H=150мм
3	Подводящий патрубок (раструб/муфта)	1	ПП	DN/OD 110
4	Отводящий патрубок	1	ПП	DN/OD 110

Дата \_\_\_\_\_ Подпись \_\_\_\_\_ М.П. \_\_\_\_\_  
 Дата \_\_\_\_\_ Подпись \_\_\_\_\_ М.П. \_\_\_\_\_

Изм.	Лист	Документ	Подпись	Дата
Разраб.		Антоненко Д.Б.		
Проверил		Шилев В.В.		
Резервуар				
"Biorplast ERG 25-1900/8900"				
			Стандия	Лист
			1	1
000 "Блорэй"				
www.biorplast.com м. +7 (861) 212-97-00				