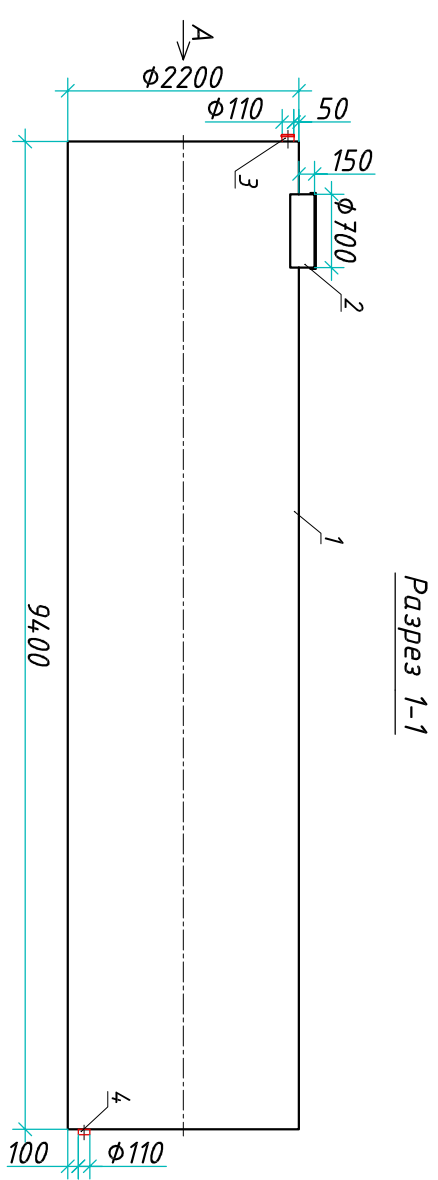


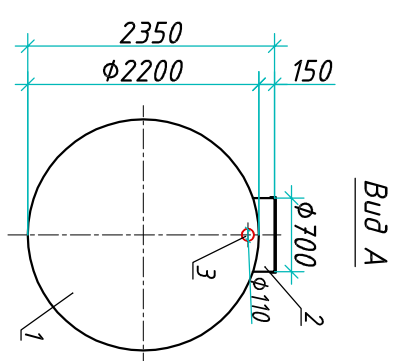
Резервуар "Blorplast ERG 35-2200/9400"

Приложение N _____
 К договору поставки N _____ от _____
 Спецификация N _____

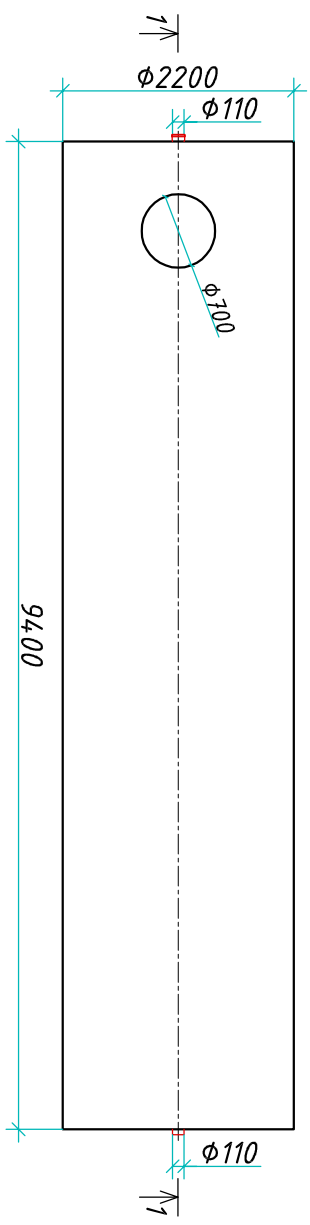


Разрез 1-1

Вид сверху



Вид А



Транспортировочный вес оборудования – 114,3кг
 Вес оборудования в аварийном состоянии – 36900кг

Экспликация оборудования и сооружений N

Инв. N подл.	Подпись и дата	Взам. инв. N

Поз.	Наименование	Кол-во	Мат-ал	Примечание
1	Корпус	1	ПП	D=2200мм, L=9400мм
2	Горловина с крышкой	1	ПП	D=700мм, H=150мм
3	Подводящий патрубок (раструб/муфта)	1	ПП	DN/OD 110
4	Отводящий патрубок	1	ПП	DN/OD 110

Дата _____ Подпись _____
 Дата _____ Подпись _____

Изм.	Лист	Документ	Подпись	Дата
Разработ.	Антоненко Д.Б.			
Проверил	Шильев В.В.			
Резервуар "Blorplast ERG 35-2200/9400"				
www.blorplast.com п.47 (861) 212-97-00			Страница	Лист
			1	1

