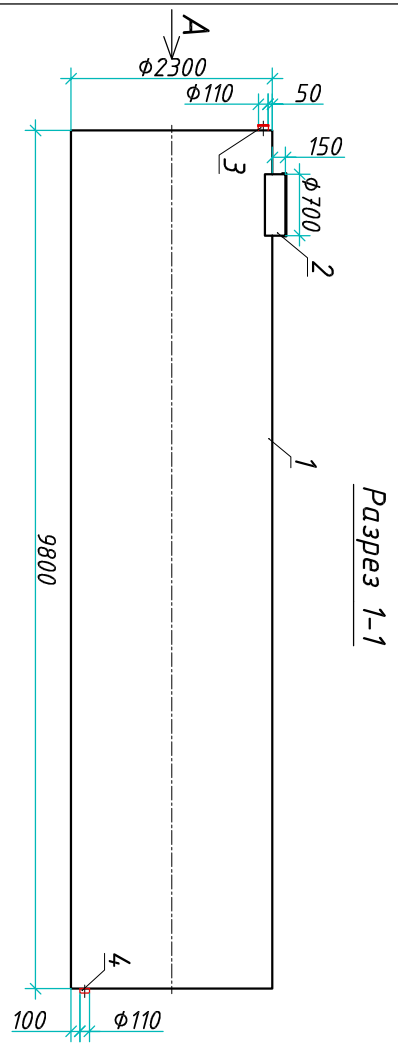
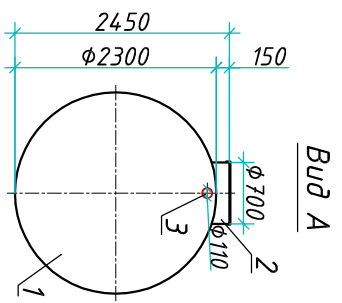
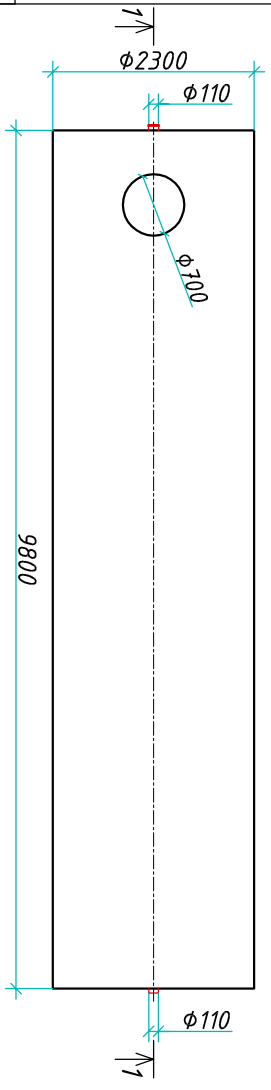


Резервуар "Blorplast ERG 4.0-2300/9800"

Приложение N _____
 К договору поставки N _____ от _____
 Спецификация N _____



Вид сверху



Транспортовочный вес оборудования - 1237кг
 Вес оборудования в аварийном состоянии - 4200кг

Экспликация оборудования и сооружений N _____

Поз.	Наименование	Кол-во	Мат-ал	Примечание
1	Корпус	1	ПП	D=2300мм, L=9800мм
2	Горловина с крышкой	1	ПП	D=700мм, H=150мм
3	Подводящий патрубок (распредел./муфта)	1	ПП	DN/OD 110
4	Отводящий патрубок	1	ПП	DN/OD 110

ООО "Блорэст"

Резервуар

Изм.	Лист	Документ	Подпись	Дата
Разраб.	Нижник Е.Ю.			
Проверил	Шильев В.В.			

"Blorplast ERG 4.0-2300/9800"

Стандия	Лист	Листов
	1	1



www.blorplast.com т.+7 (861) 212-97-00

Инв. N подл.	Подпись и дата	Взам. инв. N

Дата _____
 Подпись _____
 М.П. _____

Дата _____
 Подпись _____
 М.П. _____