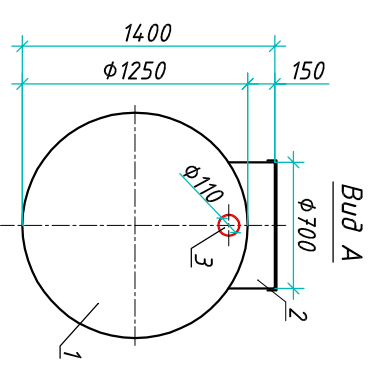
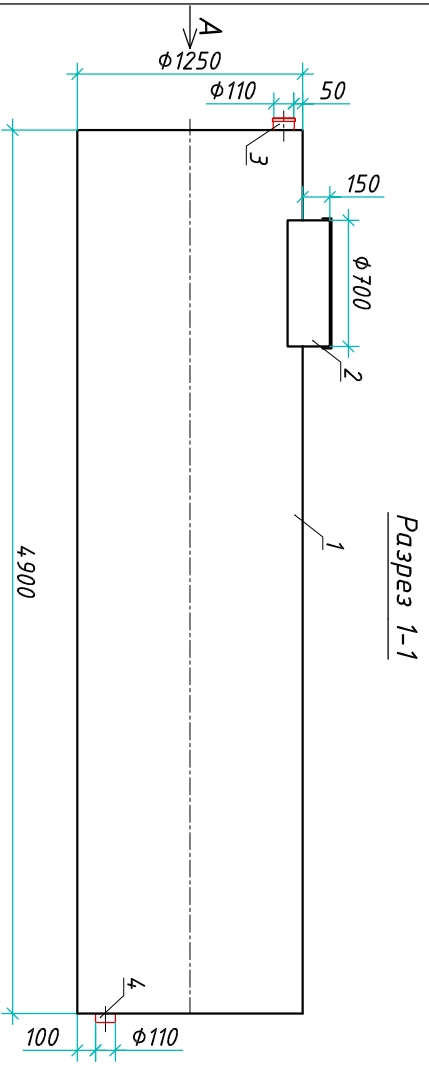
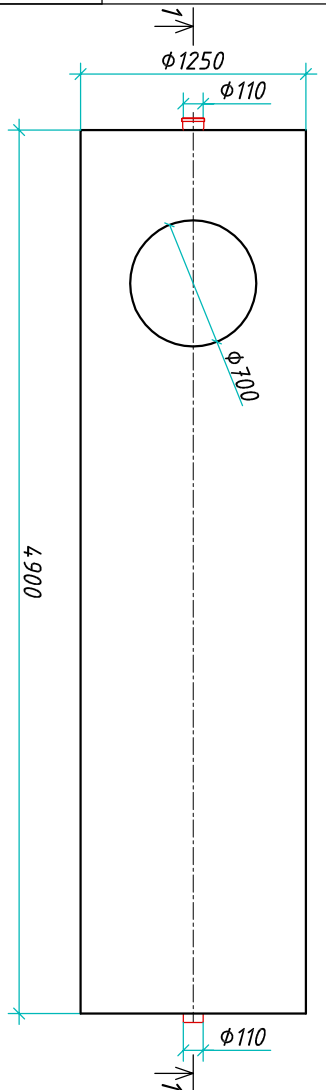


# Резервуар "VloPlast ERG 6-1250/4900"

Приложение N \_\_\_\_\_  
 К договору поставки N \_\_\_\_\_ от \_\_\_\_\_  
 Спецификация N \_\_\_\_\_



Вид сверху



Транспортировочный вес оборудования - 214кг  
 Вес оборудования в аварийном состоянии - 6300кг

Экспликация оборудования и сооружений N \_\_\_\_\_

| Поз. | Наименование                         | Кол-во | Мат-ал | Примечание         |
|------|--------------------------------------|--------|--------|--------------------|
| 1    | Корпус                               | 1      | ПП     | D=1250мм, L=4900мм |
| 2    | Горловина с крышкой                  | 1      | ПП     | D=700мм, H=150мм   |
| 3    | Подводящий патрубок (распределитель) | 1      | ПП     | DN/OD 110          |
| 4    | Отводящий патрубок                   | 1      | ПП     | DN/OD 110          |

ООО "Блорэй"

Резервуар

| Изм.                       | Лист           | Документ | Подпись | Дата |
|----------------------------|----------------|----------|---------|------|
| Разраб.                    | Антоненко Д.Б. |          |         |      |
| Проверил                   | Шильев В.В.    |          |         |      |
| Резервуар                  |                |          |         |      |
| "VloPlast ERG 6-1250/4900" |                |          |         |      |
|                            |                |          | Стандия | Лист |
|                            |                |          |         | 1    |
|                            |                |          | Листов  | 1    |

|              |                |              |
|--------------|----------------|--------------|
| Инв. N подл. | Подпись и дата | Взам. инв. N |
|              |                |              |

Дата \_\_\_\_\_  
 Подпись \_\_\_\_\_ М.П. \_\_\_\_\_  
 Дата \_\_\_\_\_  
 Подпись \_\_\_\_\_ М.П. \_\_\_\_\_

