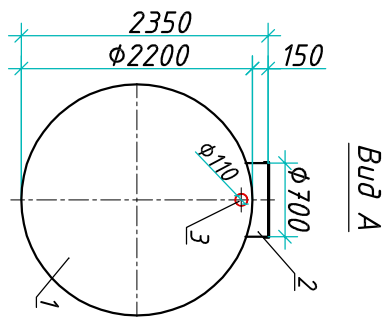
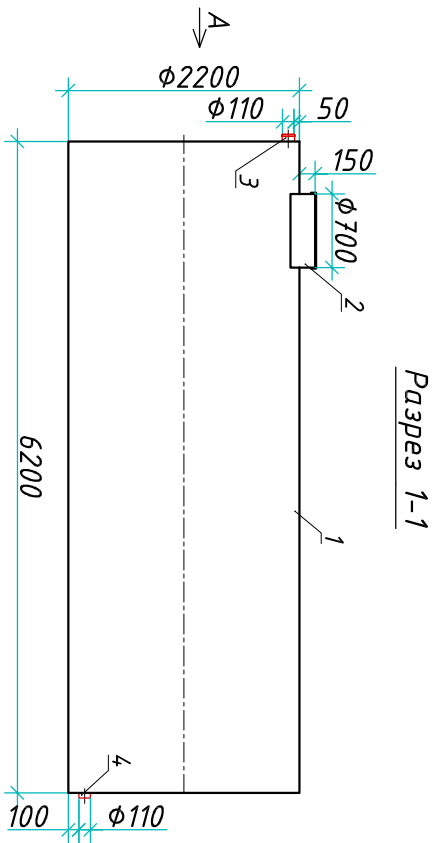
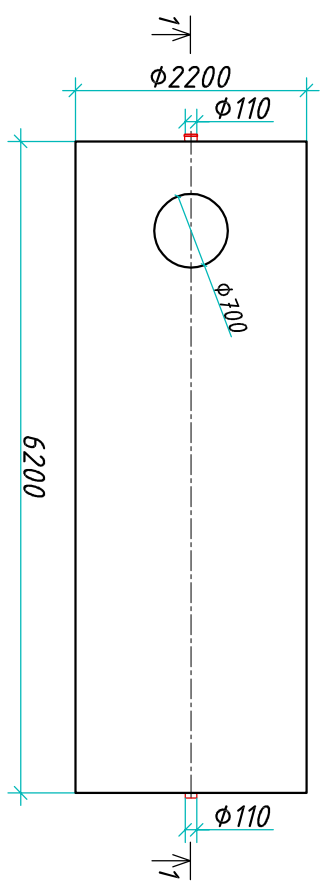


Резервуар "Віоріаст ЕРГ 23-2200/6200"

Приложение N \_\_\_\_\_  
 К договору поставки N \_\_\_\_\_ от \_\_\_\_\_  
 Спецификация N \_\_\_\_\_



Вид сверху



Транспортовочный вес оборудования - 821 кг  
 Вес оборудования в аварийном состоянии - 24400 кг

Экспликация оборудования и сооружений N \_\_\_\_\_

Поз.	Наименование	Кол-во	Мат-ал	Примечание
1	Корпус	1	ПП	D=2200мм, L=5400мм
2	Горловина с крышкой	1	ПП	D=700мм, H=150мм
3	Подводящий патрубок (расстрел/муфта)	1	ПП	DN/OD 110
4	Отводящий патрубок	1	ПП	DN/OD 110

Инв. N подл.	Подпись и дата	Взам. инв. N

Дата \_\_\_\_\_  
 Подпись \_\_\_\_\_ М.П. \_\_\_\_\_

Дата \_\_\_\_\_  
 Подпись \_\_\_\_\_ М.П. \_\_\_\_\_

Изм.	Лист	Документ	Подпись	Дата
		Антоненко Д.Б.		
		Шилев В.В.		

Резервуар			
"Віоріаст ЕРГ 23-2200/6200"			
Стандия	Лист	Листов	
	1	1	

000 "Віорэу"

www.viorey.com т.+7 (861) 212-97-00

**Viorey**