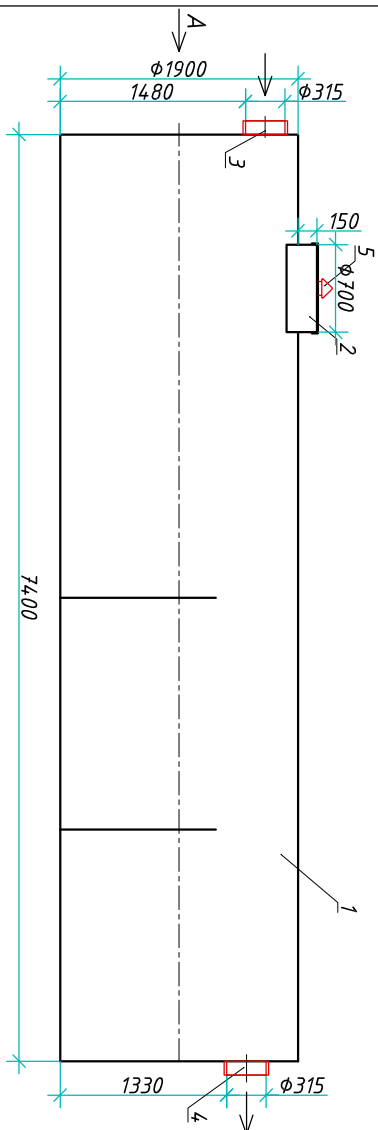


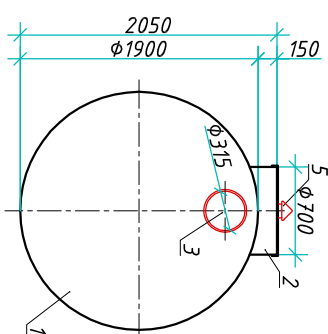
Пескоотделитель "BioPlast PO-40"

Приложение N _____
К договору поставки N _____ от _____
Спецификация N _____

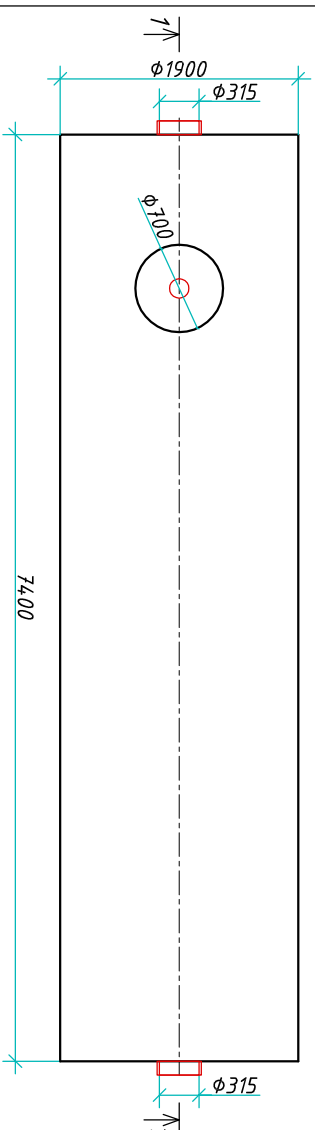
Разрез 1-1



Вид А



Вид сверху



Транспортовочный вес оборудования - 722кг
Вес оборудования в аварийном состоянии - 21700кг

Экспликация оборудования и сооружений N

Инв. N подл.	Подпись и дата	Взам. инв. N

Поз	Наименование	Кол-во	Мат-ал	Примечание
1	Корпус	1	ПП	D=1900мм, L=7400мм
2	Горловина с крышкой	1	ПП	D=700мм, H=150мм
3	Подводящий патрубок (раструб/муфта)	1	ПП	OD/ID 315
4	Отводящий патрубок	1	ПП	OD/ID 315
5	Вентиляционный грибок	1	ПП	DN 110

Дата _____

Дата _____

Подпись _____ М.П.

Подпись _____ М.П.

Изм.	Лист	Документ	Подпись	Дата
Разраб.		Нижник Е.Ю.		
Проектир		Шинель В.В.		

Пескоотделитель			
"BioPlast PO-40"			Стандия
	Лист	Листов	
	1	1	

www.bioplast.com м.+7 (861) 212-97-00

БИОПЛАСТ

Формат А3