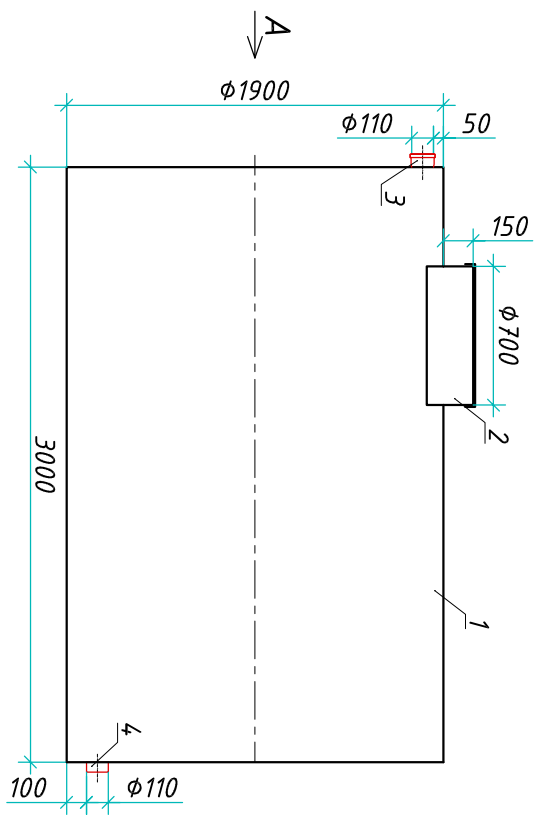
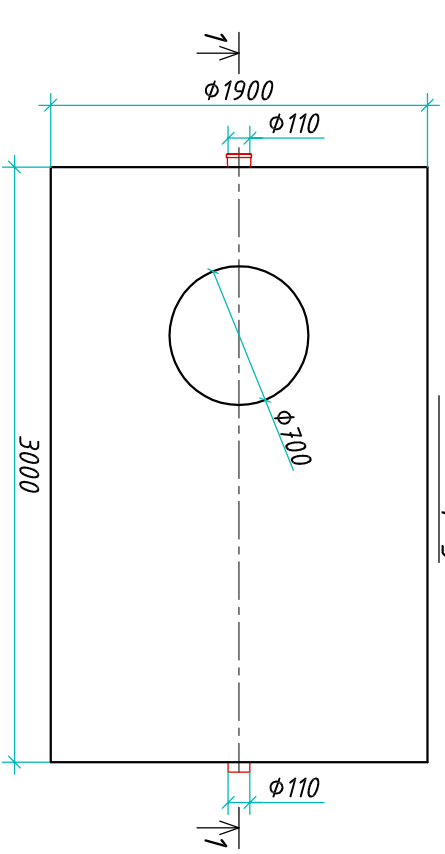


# Резервуар "Biorplast ERG 8-1900/3000"

Разрез 1-1

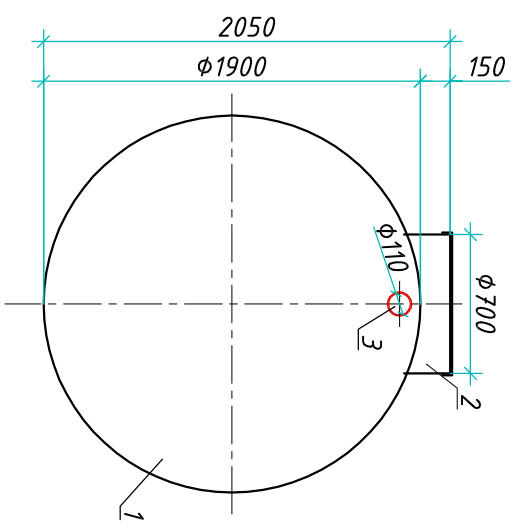


Вид сверху



Приложение N \_\_\_\_\_  
 К договору поставки N \_\_\_\_\_ от \_\_\_\_\_  
 Спецификация N \_\_\_\_\_

Вид А



Транспортовочный вес оборудования - 336кг  
 Вес оборудования в аварийном состоянии - 8900кг

Экспликация оборудования и сооружений N \_\_\_\_\_

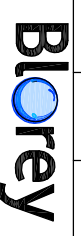
Поз.	Наименование	Кол-во	Мат-ал	Примечание
1	Корпус	1	ПП	D=1900мм, L=3000мм
2	Горловина с крышкой	1	ПП	D=700мм, H=150мм
3	Подводящий патрубок (расстрел/муфта)	1	ПП	DN/OD 110
4	Отводящий патрубок	1	ПП	DN/OD 110

000 "Блорэй"

Резервуар

Изм.	Лист	Документ	Подпись	Дата	
Разраб.	Антоненко Д.Б.				
Проверил	Шильев В.В.				
"Biorplast ERG 8-1900/3000"					
			Стандия	Лист	Листов
				1	1

www.biorplast.com т.+7 (861) 212-97-00



Инв. N подл.	Подпись и дата	Взам. инв. N

Дата \_\_\_\_\_

Подпись \_\_\_\_\_  
 М.П.

Дата \_\_\_\_\_

Подпись \_\_\_\_\_  
 М.П.