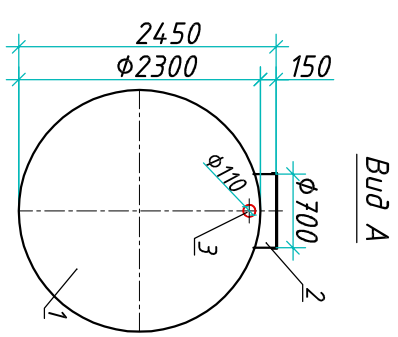
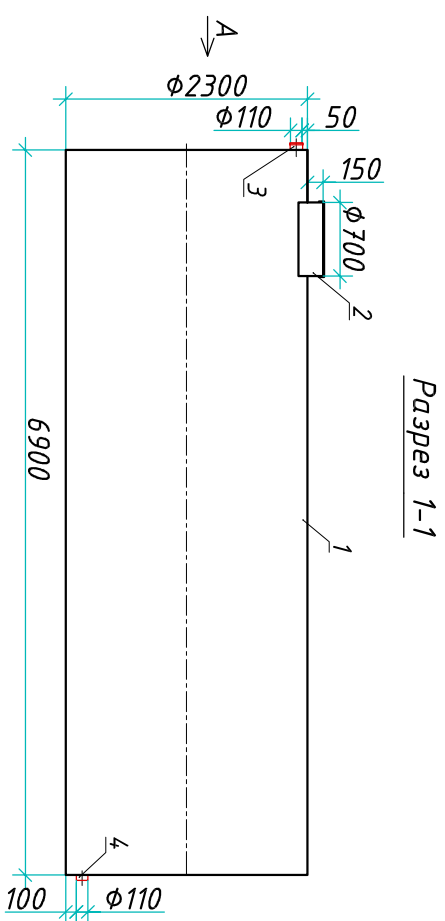
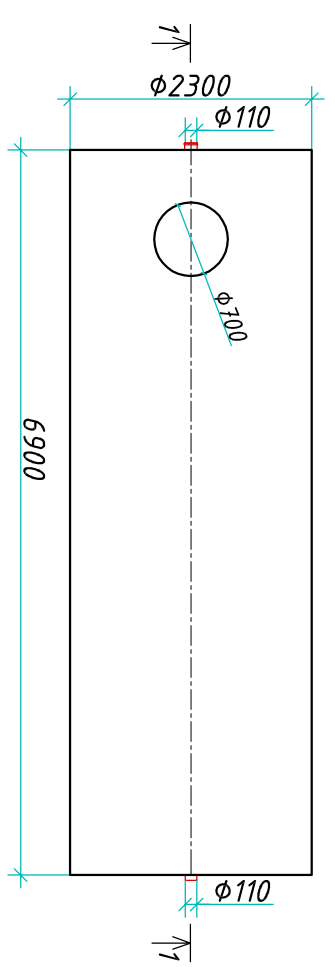


# Резервуар "Blorplast ERG 28-2300/6900"

Приложение N \_\_\_\_\_  
 К договору поставки N \_\_\_\_\_ от \_\_\_\_\_  
 Спецификация N \_\_\_\_\_



Вид сверху



Транспортировочный вес оборудования – 931 кг  
 Вес оборудования в аварийном состоянии – 29600 кг

Экспликация оборудования и сооружений N \_\_\_\_\_

Поз.	Наименование	Кол-во	Мат-ал	Примечание
1	Корпус	1	ПП	D=2300мм, L=6900мм
2	Горловина с крышкой	1	ПП	D=700мм, H=150мм
3	Подводящий патрубок (расструб/муфта)	1	ПП	DN/OD 110
4	Отводящий патрубок	1	ПП	DN/OD 110

000 "Блорэу"

## Резервуар

Изм.	Лист	Документ	Подпись	Дата	
Разраб.		Антоненко Д.Б.			
Проверил		Шильев В.В.			
<b>Резервуар "Blorplast ERG 28-2300/6900"</b>					
			Стандия	Лист	Листов
				1	1

Инв. N подл.	Подпись и дата	Взам. инв. N

Дата \_\_\_\_\_  
 Подпись \_\_\_\_\_ М.П. \_\_\_\_\_

Дата \_\_\_\_\_  
 Подпись \_\_\_\_\_ М.П. \_\_\_\_\_