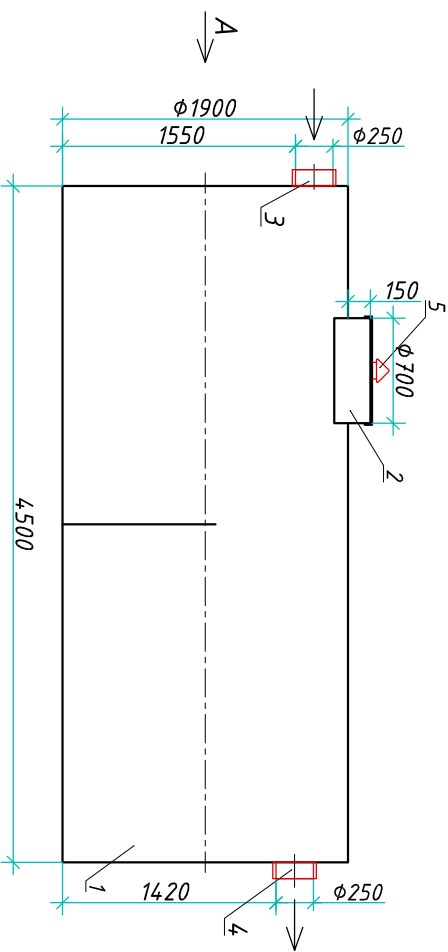
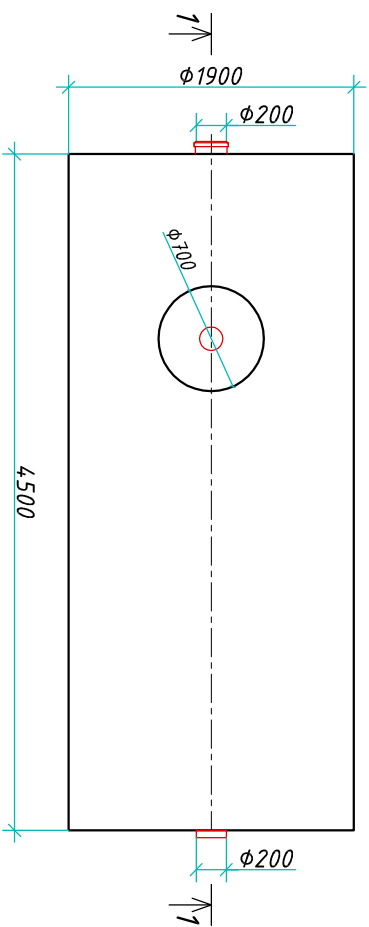


Пескоотделитель "BioPlast P0-25"

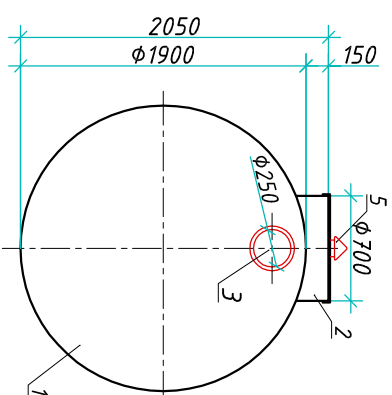
Разрез 1-1



Вид сверху



Вид А



Транспортировочный вес оборудования – 557кг
Вес оборудования в аварийном состоянии – 13100кг

Экспликация оборудования и сооружений

N

Поз	Наименование	Кол-во	Мат-ал	Примечание
1	Корпус	1	ПП	D=1900мм, L=4500мм
2	Горловина с крышкой	1	ПП	D=700мм, H=150мм
3	Подводящий патрубок (распред./муфта)	1	ПП	DN/OD 200
4	Отводящий патрубок	1	ПП	DN/OD 200
5	Вентиляционный грибок	1	ПП	DN 110

Пескоотделитель

000 "Блорэй"

Изм./Лист	Документ	Подпись	Дата	"BioPlast P0-25"		
Разработ.	Антонович Д.Б.			Стандия	Лист	Листов
Проверил	Шинель В.В.				1	1
www.bioPlast.com т.+7 (861) 212-97-00						
Формат А-1						

Инв. N подл.	Подпись и дата	Взам. инв. N

Дата _____

Дата _____

Подпись _____

Подпись _____

M.I.

M.I.