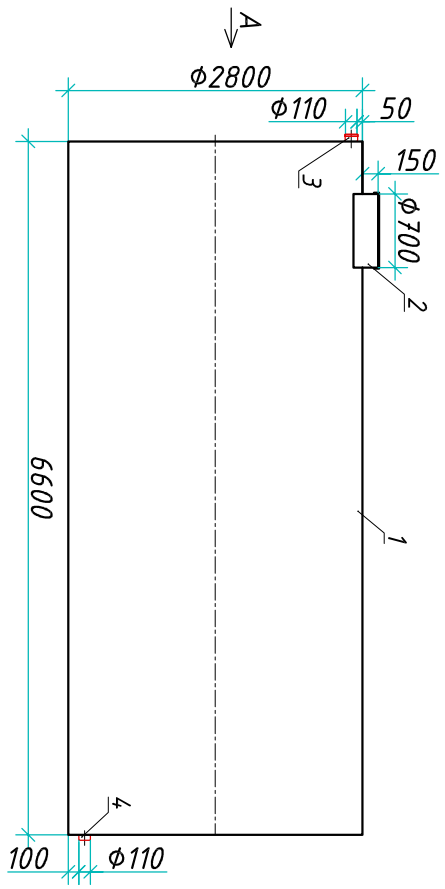


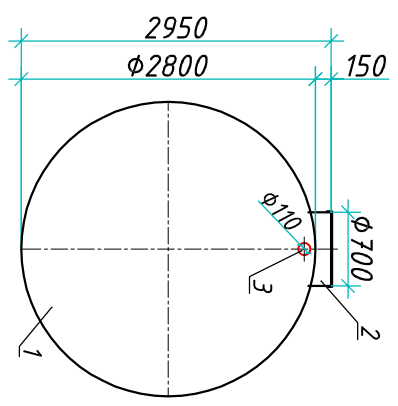
# Резервуар "Blorplast ERG 4.0-2800/6600"

Приложение N \_\_\_\_\_  
 К договору поставки N \_\_\_\_\_ от \_\_\_\_\_  
 Спецификация N \_\_\_\_\_

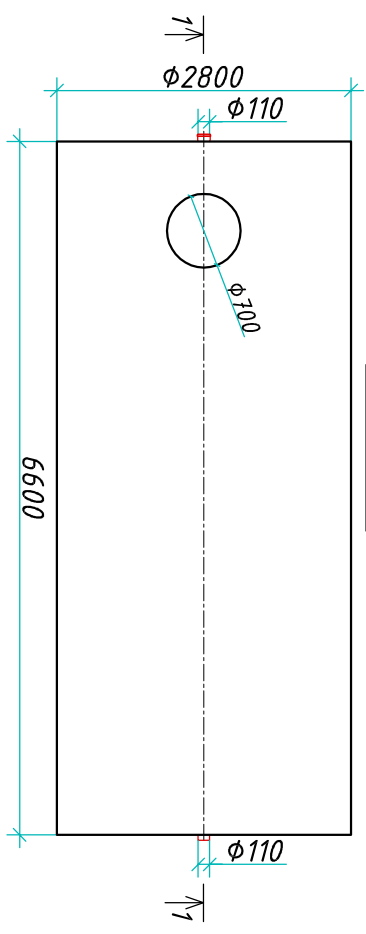
Разрез 1-1



Вид А



Вид сверху



Транспортировочный вес оборудования - 1353 кг  
 Вес оборудования в аварийном состоянии - 42000 кг

Экспликация оборудования и сооружений N \_\_\_\_\_

Поз.	Наименование	Кол-во	Мат-ал	Примечание
1	Корпус	1	ПП	D=2800мм, L=6600мм
2	Горловина с крышкой	1	ПП	D=700мм, H=150мм
3	Подводящий патрубок (распределитель)	1	ПП	DN/OD 110
4	Отводящий патрубок	1	ПП	DN/OD 110

ООО "Блорэст"

Резервуар

Изм./Лист	Документ	Подпись	Дата	Статус	Лист	Листов
Разработ.	Нижник Е.Ю.				1	1
Проверил	Шинель В.В.					
www.blorrest.com т.+7 (861) 212-97-00						



Инд. N подл.	Подпись и дата	Взам. инв. N

Дата \_\_\_\_\_

Подпись \_\_\_\_\_

M.П.

Дата \_\_\_\_\_

Подпись \_\_\_\_\_

M.П.