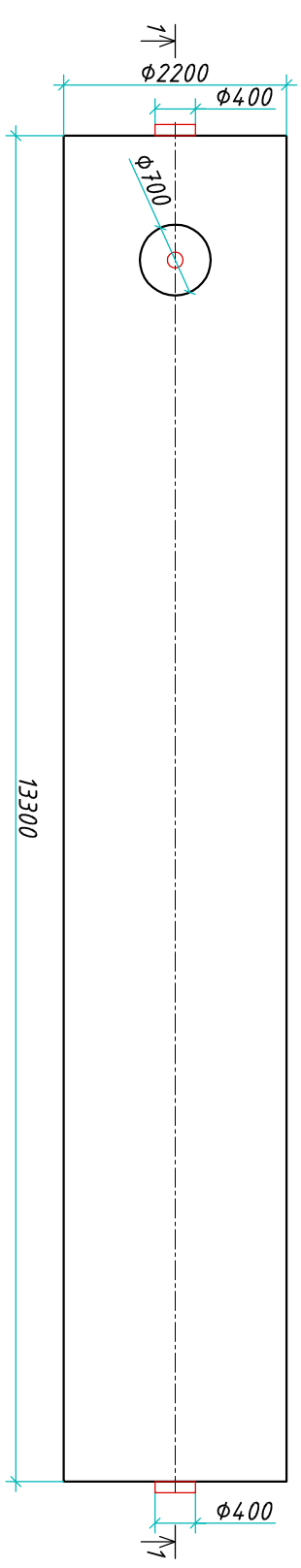
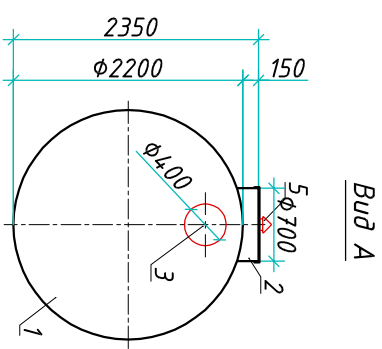
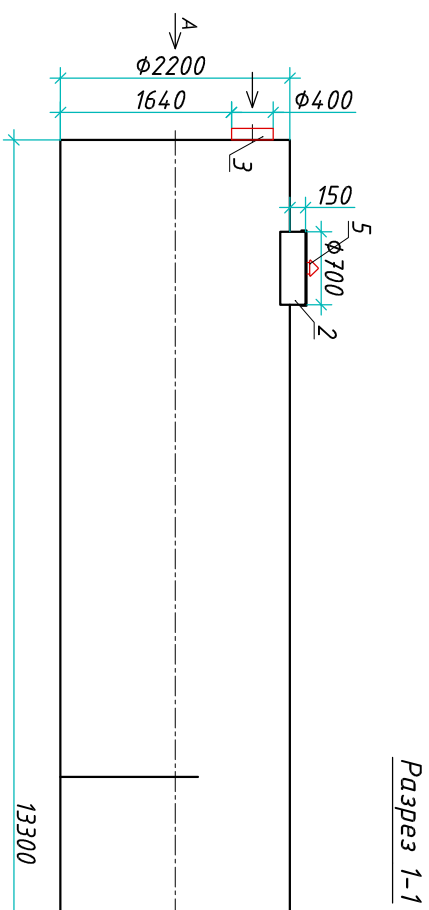


Пескоотделитель "BioPlast PO-100"

Приложение N _____
К договору поставки N _____ от _____
Спецификация N _____



Транспортировочный вес оборудования - 1236 кг
Вес оборудования в аварийном состоянии - 51800 кг

Экспликация оборудования и сооружений N _____

Инв. N подл.	Подпись и дата	Взам. инв. N

Поз	Наименование	Кол-во	Мат-ал	Примечание
1	Корпус	1	ПП	D=2200мм, L=13300мм
2	Горловина с крышкой	1	ПП	D=700мм, H=150мм
3	Подводящий патрубок (раструб/муфта)	1	ПП	OD/ID 400
4	Отводящий патрубок	1	ПП	OD/ID 400
5	Вентиляционный грибок	1	ПП	DN 110

Дата _____ Подпись _____ М.П. _____
Дата _____ Подпись _____ М.П. _____

Изм.	Лист	Документ	Подпись	Дата
Разработ.	Дополнено Д.Б.			
Проверил	Шилев В.В.			

www.bioley.com т.+7 (861) 212-97-00

Пескоотделитель		Стандия	Лист	Листов
"BioPlast PO-100"			1	1

ООО "Биорэй"

