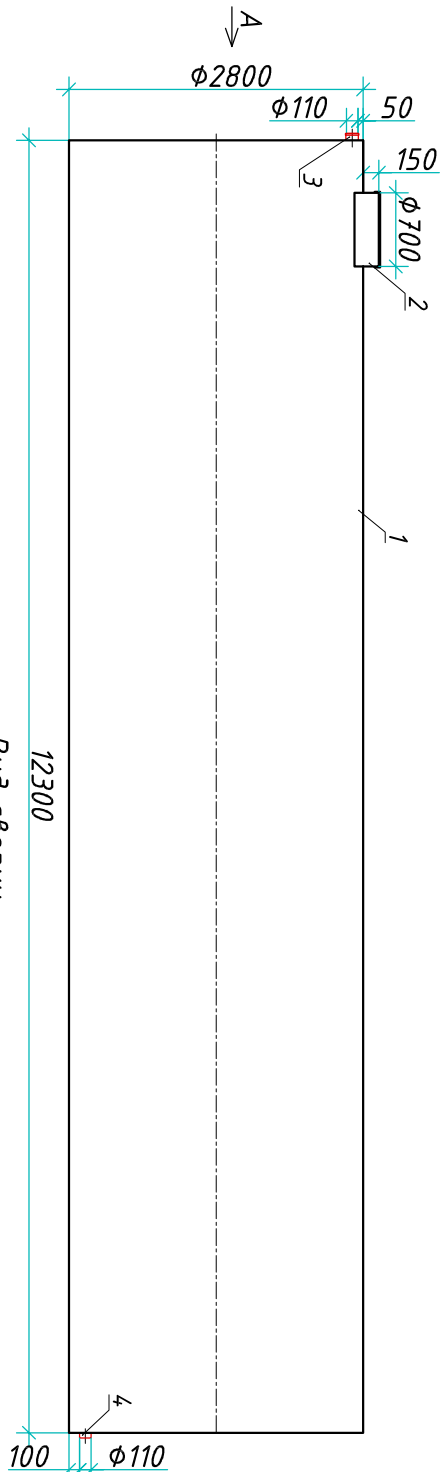


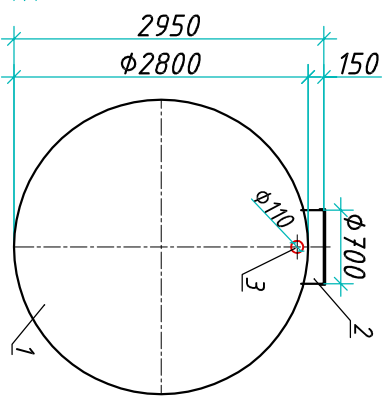
# Резервуар "Blorplast ERG 75-2800/12300"

Приложение N \_\_\_\_\_  
 К договору поставки N \_\_\_\_\_ от \_\_\_\_\_  
 Спецификация N \_\_\_\_\_

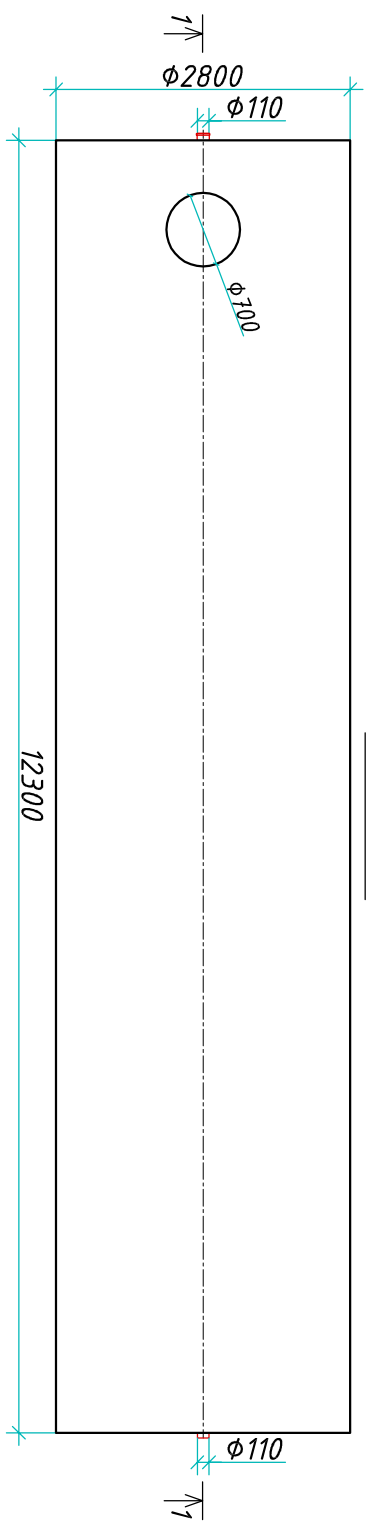
Разрез 1-1



Вид сверху



Вид А



Транспортировочный вес оборудования - 2166 кг  
 Вес оборудования в аварийном состоянии - 77900 кг

Экспликация оборудования и сооружений N \_\_\_\_\_

Инв. N подл.	Подпись и дата	Взам. инв. N

Поз.	Наименование	Кол-во	Мат-ал	Примечание
1	Корпус	1	ПП	D=2800мм, L=12300мм
2	Горловина с крышкой	1	ПП	D=700мм, H=150мм
3	Подводящий патрубок (раструб/муфта)	1	ПП	DN/OD 110
4	Отводящий патрубок	1	ПП	DN/OD 110

Дата \_\_\_\_\_

Подпись \_\_\_\_\_ М.П. \_\_\_\_\_

000 "Блорэст"

Резервуар

Изм.	Лист	Документ	Подпись	Дата
Разраб.	Нижник Е.Ю.			
Проектир	Шильев В.В.			

www.blorplast.com т. +7 (861) 212-97-00

"Blorplast ERG 75-2800/12300"		Стандия	Лист	Листов
			1	1

**БЛОРЭСТ**