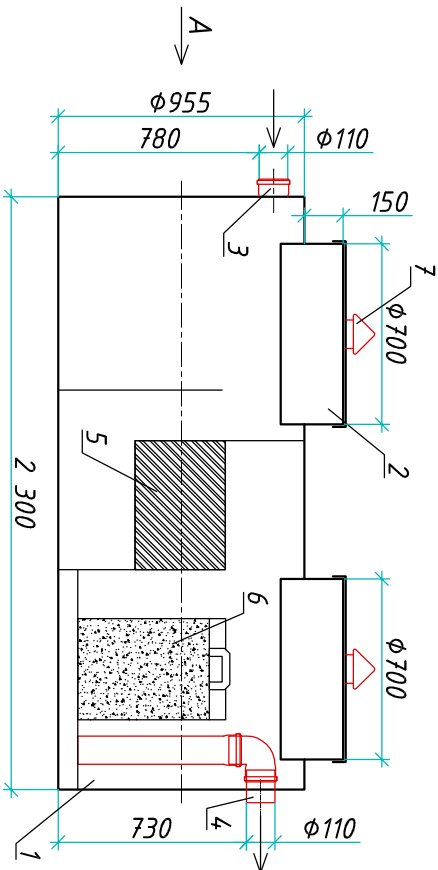


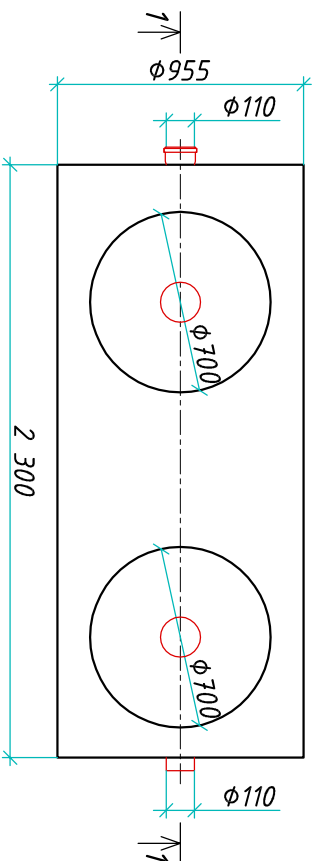
Ливневые очистные сооружения "VloPlast SOF-1"

Приложение N \_\_\_\_\_ от \_\_\_\_\_  
 К договору поставки N \_\_\_\_\_  
 Спецификация N \_\_\_\_\_

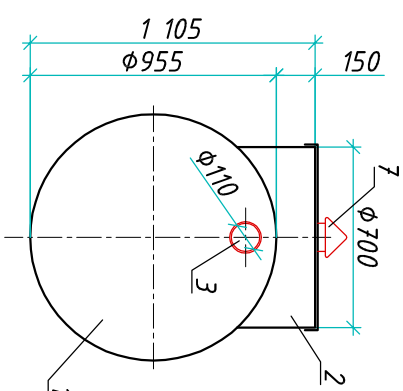
Разрез 1-1



Вид сверху



Вид А



Транспортоводочный вес оборудования - 135кг  
 Вес оборудования в аварийном состоянии - 1200кг

Экспликация оборудования и сооружений N \_\_\_\_\_

Поз	Наименование	Кол-во	Мат-ал	Примечание
1	Корпус	1	ПП	D=955мм, L=2300мм
2	Горловина с крышкой	2	ПП	D=700мм, H=150мм
3	Подводящий патрубок (раструб / муфта)	1	ПП	DN/OD 110
4	Отводящий патрубок	1	ПП	DN/OD 110
5	Калесцентный модуль	1	ПВХ	
6	Сорбционный патрон	1	Синтетическое волокно	
7	Вентиляционный грибок	2	ПП	DN 110

ООО "Блорэй"

Ливневые очистные сооружения

Изм./Лист	Документ	Подпись	Дата
Разраб.	Антоненко Д.Б.		
Проверил	Шильев В.В.		

"VloPlast SOF-1"

Стадия Лист Листов

1 1

Инв. N подл.	Подпись и дата	Взам. инв. N

Дата \_\_\_\_\_

Дата \_\_\_\_\_

Подпись \_\_\_\_\_

Подпись \_\_\_\_\_

M.П.

M.П.

www.vlorey.com т.+7 (861) 212-97-00

**Vlorey**