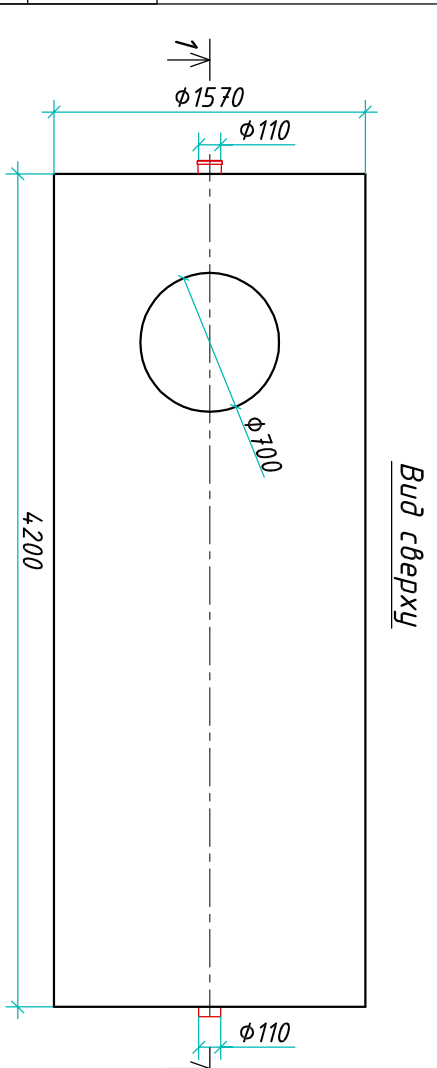
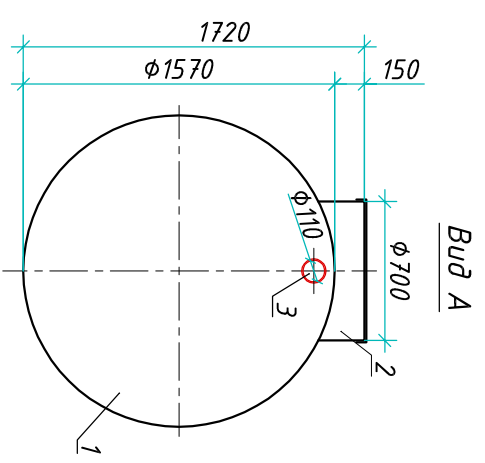
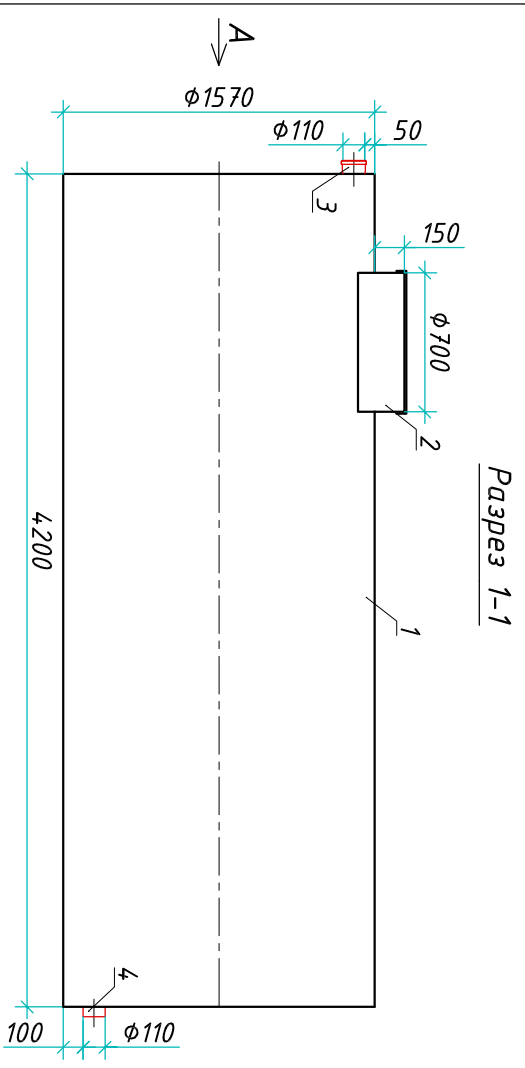


Резервуар "VloPlast ERG 8-1570/4200"

Приложение N _____
 К договору поставки N _____ от _____
 Спецификация N _____



Транспортировочный вес оборудования - 313кг
 Вес оборудования в аварийном состоянии - 8500кг

Экспликация оборудования и сооружений N _____

Поз.	Наименование	Кол-во	Мат-ал	Примечание
1	Корпус	1	ПП	D=1570мм, L=4200мм
2	Горловина с крышкой	1	ПП	D=700мм, H=150мм
3	Подводящий патрубок (распределитель)	1	ПП	DN/OD 110
4	Отводящий патрубок	1	ПП	DN/OD 110

Инв. N подл.	Подпись и дата	Взам. инв. N

Дата _____
 Подпись _____ М.П. _____

Дата _____
 Подпись _____ М.П. _____

Изм.	Лист	Документ	Подпись	Дата
		Актоненко Д.Б.		
		Шильев В.В.		

www.vlorey.com т.+7 (861) 212-97-00

Резервуар "VloPlast ERG 8-1570/4200"

000 "Блорэй"

Стандия	Лист	Листов
	1	1

Vlorey