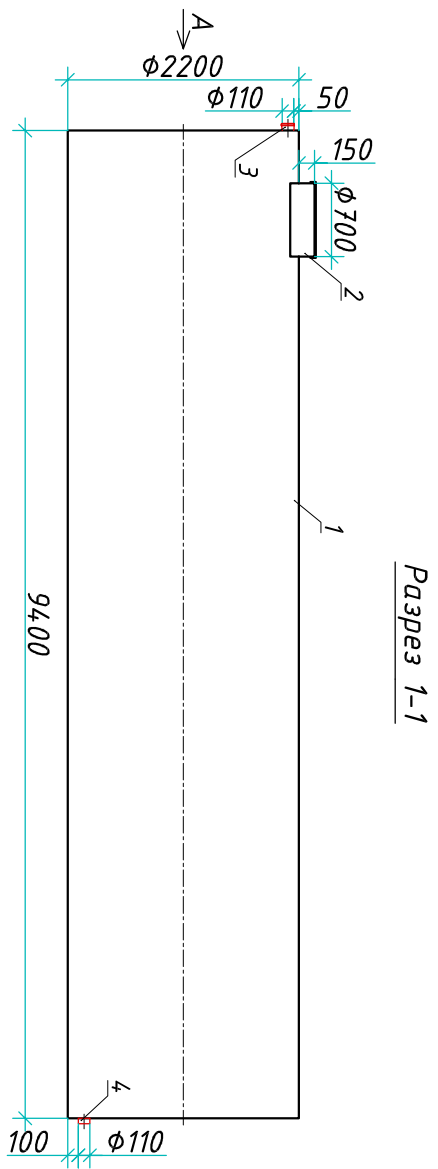
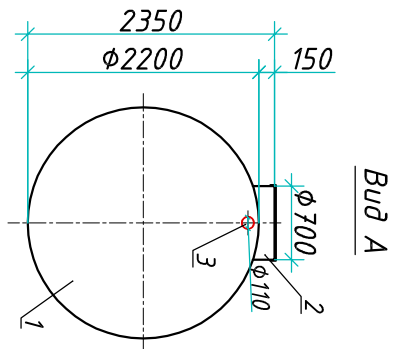


Резервуар "Вiorplast ERG 35-2200/9400"

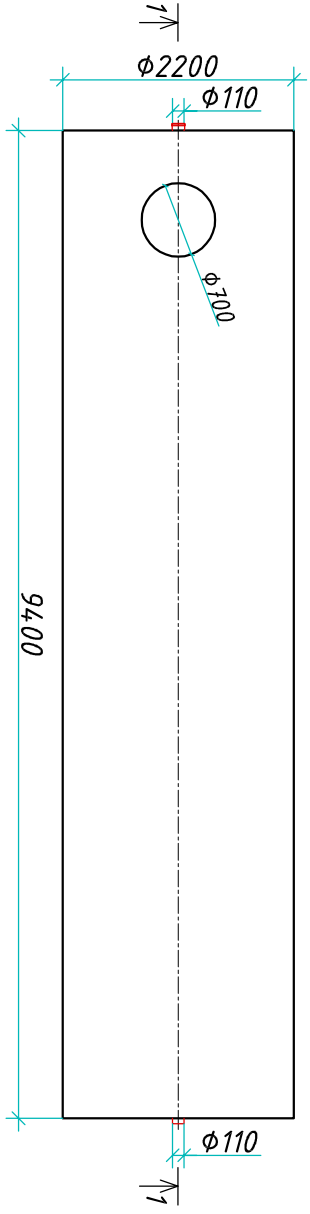
Приложение N _____
 К договору поставки N _____ от _____
 Спецификация N _____



Разрез 1-1



Вид А



Вид сверху

Транспортировочный вес оборудования – 114,3кг
 Вес оборудования в аварийном состоянии – 36900кг

Экспликация оборудования и сооружений N

Инв. N подл.	Подпись и дата	Взам. инв. N

Поз.	Наименование	Кол-во	Мат-ал	Примечание
1	Корпус	1	ПП	D=2200мм, L=9400мм
2	Горловина с крышкой	1	ПП	D=700мм, H=150мм
3	Подводящий патрубок (расструб/муфта)	1	ПП	DN/OD 110
4	Отводящий патрубок	1	ПП	DN/OD 110

Изм./Лист	Документ	Подпись	Дата	Резервуар	Страница	Лист	Листов
Разработ.	Нижник Е.Ю.	Проверил	Шильев В.В.				
				"Вiorplast ERG 35-2200/9400"	1	1	1
www.biorplast.com п.47 (861) 212-97-00				ООО "Бiorпэи"			
				Бiorпэи			

Дата _____ Подпись _____
 Дата _____ Подпись _____